

Dell Inspiron 3521/5521

Εγχειρίδιο κατόχου

Μοντέλο υπολογιστή: Inspiron 3521/5521

Μοντέλο σύμφωνα με τις κανονιστικές διατάξεις: P28F

Τύπος σύμφωνα με τις κανονιστικές διατάξεις: P28F001



Σημείωση, προσοχή και προειδοποίηση



ΣΗΜΕΙΩΣΗ: Η ΣΗΜΕΙΩΣΗ υποδεικνύει σημαντικές πληροφορίες που σας βοηθούν να χρησιμοποιείτε καλύτερα τον υπολογιστή σας.



ΠΡΟΣΟΧΗ: Η ΠΡΟΣΟΧΗ υποδεικνύει ότι υπάρχει το ενδεχόμενο να προκληθεί ζημιά στο υλικό ή απώλεια δεδομένων αν δεν ακολουθήσετε τις οδηγίες.



ΠΡΟΕΙΔΟΠΟΙΗΣΗ: Η ΠΡΟΕΙΔΟΠΟΙΗΣΗ υποδεικνύει ότι υπάρχει το ενδεχόμενο να προκληθεί υλική ζημιά, τραυματισμός ή θάνατος.

© 2012 Dell Inc.

Εμπορικά σήματα που χρησιμοποιούνται στο κείμενο: η ονομασία Dell™, το λογότυπο DELL και η ονομασία Inspiron™ είναι εμπορικά σήματα της Dell Inc. Οι ονομασίες Microsoft® και Windows® και το λογότυπο στο κουμπί έναρξης των Windows είναι ή εμπορικά σήματα ή σήματα κατατεθέντα της Microsoft Corporation στις ΗΠΑ και/ή άλλες χώρες. Η ονομασία Bluetooth® είναι σήμα κατατεθέν που ανήκει στην Bluetooth SIG, Inc. και χρησιμοποιείται από την Dell με ειδική άδεια. Η ονομασία Bluetooth® είναι σήμα κατατεθέν που ανήκει στην Bluetooth SIG, Inc. και χρησιμοποιείται από την Dell με ειδική άδεια.

Περιεχόμενα

| | | |
|----------|---|-----------|
| 1 | Προτού ξεκινήσετε | 9 |
| | Απενεργοποιήστε τον υπολογιστή σας και τις συνδεδεμένες συσκευές | 9 |
| | Οδηγίες ασφαλείας | 9 |
| | Προτεινόμενα εργαλεία | 10 |
| 2 | Μετά την εργασία στο εσωτερικό του υπολογιστή | 11 |
| 3 | Αφαίρεση της μπαταρίας | 13 |
| | Διαδικασία | 13 |
| 4 | Αντικατάσταση της μπαταρίας | 15 |
| | Διαδικασία | 15 |
| | Απαραίτητες εργασίες μετά τη διαδικασία | 15 |
| 5 | Αφαίρεση μονάδων μνήμης | 17 |
| | Προϋποθέσεις | 17 |
| | Διαδικασία | 17 |
| 6 | Επανατοποθέτηση της μονάδας(-ων) μνήμης | 19 |
| | Διαδικασία | 19 |
| | Απαραίτητες εργασίες μετά τη διαδικασία | 19 |
| 7 | Αφαίρεση της διάταξης της μονάδας οπτικού δίσκου | 21 |
| | Προϋποθέσεις | 21 |
| | Διαδικασία | 21 |
| 8 | Επανατοποθέτηση της διάταξης της μονάδας οπτικού δίσκου | 23 |
| | Διαδικασία | 23 |
| | Απαραίτητες εργασίες μετά τη διαδικασία | 23 |

| | |
|--|-----------|
| 9 Αφαίρεση της διάταξης του σκληρού δίσκου | 25 |
| Προϋποθέσεις | 25 |
| Διαδικασία. | 25 |
| 10 Επανατοποθέτηση της διάταξης του σκληρού δίσκου | 29 |
| Διαδικασία. | 29 |
| Απαραίτητες εργασίες μετά τη διαδικασία | 29 |
| 11 Αφαίρεση του πληκτρολογίου | 31 |
| Προϋποθέσεις | 31 |
| Διαδικασία. | 31 |
| 12 Επανατοποθέτηση του πληκτρολογίου | 33 |
| Διαδικασία. | 33 |
| Απαραίτητες εργασίες μετά τη διαδικασία | 33 |
| 13 Αφαίρεση του στηρίγματος παλάμης | 35 |
| Προϋποθέσεις | 35 |
| Διαδικασία. | 35 |
| 14 Επανατοποθέτηση του στηρίγματος παλάμης | 39 |
| Διαδικασία. | 39 |
| Απαραίτητες εργασίες μετά τη διαδικασία | 39 |
| 15 Αφαίρεση της μίνι κάρτας ασύρματης επικοινωνίας | 41 |
| Προϋποθέσεις | 41 |
| Διαδικασία. | 42 |
| 16 Επανατοποθέτηση της μίνι κάρτας ασύρματης επικοινωνίας | 43 |
| Διαδικασία. | 43 |
| Απαραίτητες εργασίες μετά τη διαδικασία | 44 |


| | |
|---|-----------|
| 17 Αφαίρεση της πλακέτας I/O | 45 |
| Προϋποθέσεις | 45 |
| Διαδικασία. | 46 |
| 18 Επανατοποθέτηση της πλακέτας I/O | 47 |
| Διαδικασία. | 47 |
| Απαραίτητες εργασίες μετά τη διαδικασία | 47 |
| 19 Αφαίρεση της πλακέτας συστήματος | 49 |
| Προϋποθέσεις | 49 |
| Διαδικασία. | 50 |
| 20 Επανατοποθέτηση της πλακέτας συστήματος | 53 |
| Διαδικασία. | 53 |
| Απαραίτητες εργασίες μετά τη διαδικασία | 53 |
| Καταχώριση της ετικέτας εξυπηρέτησης κατά τη ρύθμιση του συστήματος. | 54 |
| 21 Αφαίρεση της μπαταρίας σε σχήμα νομίσματος | 55 |
| Προϋποθέσεις | 55 |
| Διαδικασία. | 56 |
| 22 Αντικατάσταση της δισκοειδούς μπαταρίας | 57 |
| Διαδικασία. | 57 |
| Απαραίτητες εργασίες μετά τη διαδικασία | 57 |
| 23 Αφαίρεση της ψύκτρας | 59 |
| Προϋποθέσεις | 59 |
| Διαδικασία. | 60 |
| 24 Επανατοποθέτηση της ψύκτρας | 61 |
| Διαδικασία. | 61 |
| Απαραίτητες εργασίες μετά τη διαδικασία | 61 |

| | |
|---|-----------|
| 25 Αφαίρεση του ανεμιστήρα | 63 |
| Προϋποθέσεις | 63 |
| Διαδικασία. | 64 |
| 26 Αντικατάσταση του ανεμιστήρα | 65 |
| Διαδικασία. | 65 |
| Απαραίτητες εργασίες μετά τη διαδικασία | 65 |
| 27 Αφαίρεση των ηχείων | 67 |
| Προϋποθέσεις | 67 |
| Διαδικασία. | 68 |
| 28 Επανατοποθέτηση των ηχείων | 71 |
| Διαδικασία. | 71 |
| Απαραίτητες εργασίες μετά τη διαδικασία | 71 |
| 29 Αφαίρεση της διάταξης της οθόνης | 73 |
| Προϋποθέσεις | 73 |
| Διαδικασία. | 74 |
| 30 Επανατοποθέτηση της διάταξης της οθόνης | 77 |
| Διαδικασία. | 77 |
| Απαραίτητες εργασίες μετά τη διαδικασία | 77 |
| 31 Αφαίρεση της στεφάνης συγκράτησης της οθόνης | 79 |
| Προϋποθέσεις | 79 |
| Διαδικασία. | 80 |
| 32 Επανατοποθέτηση της στεφάνης συγκράτησης της οθόνης | 81 |
| Διαδικασία. | 81 |
| Απαραίτητες εργασίες μετά τη διαδικασία | 81 |
| 33 Αφαίρεση των μεντεσέδων της οθόνης | 83 |
| Προϋποθέσεις | 83 |
| Διαδικασία. | 84 |

| | |
|---|-----------|
| 34 Επανατοποθέτηση των μεντεσέδων της οθόνης | 85 |
| Διαδικασία. | 85 |
| Απαραίτητες εργασίες μετά τη διαδικασία | 85 |
| 35 Αφαίρεση του πλαισίου οθόνης | 87 |
| Προϋποθέσεις | 87 |
| Διαδικασία. | 88 |
| 36 Επανατοποθέτηση του πλαισίου της οθόνης | 91 |
| Διαδικασία. | 91 |
| Απαραίτητες εργασίες μετά τη διαδικασία | 91 |
| 37 Αφαίρεση της μονάδας κάμερας | 93 |
| Προϋποθέσεις | 93 |
| Διαδικασία. | 94 |
| 38 Επανατοποθέτηση της μονάδας της κάμερας | 95 |
| Διαδικασία. | 95 |
| Απαραίτητες εργασίες μετά τη διαδικασία | 95 |
| 39 Αναβάθμιση του BIOS | 97 |

Προτού ξεκινήσετε

Απενεργοποιήστε τον υπολογιστή σας και τις συνδεδεμένες συσκευές


 **ΠΡΟΣΟΧΗ:** Για να μη χαθούν δεδομένα, αποθηκεύστε και κλείστε όλα τα ανοιχτά αρχεία και τερματίστε όλα τα ανοιχτά προγράμματα προτού απενεργοποιήσετε τον υπολογιστή σας.

- 1 Αποθηκεύστε και κλείστε όλα τα ανοιχτά αρχεία και τερματίστε όλα τα ανοιχτά προγράμματα.
- 2 Ακολουθήστε τις οδηγίες για να τερματίσετε τη λειτουργία του υπολογιστή σας βάσει του λειτουργικού συστήματος που είναι εγκατεστημένο στον υπολογιστή σας.

- **Windows 8:**

Μετακινήστε τον δείκτη του ποντικιού σας στην πάνω δεξιά ή στην κάτω δεξιά γωνία της οθόνης για να ανοίξετε την πλαϊνή γραμμή συμβόλων και ύστερα κάντε κλικ στις επιλογές **Ρυθμίσεις**→ **Τροφοδοσία**→ **Τερματισμός λειτουργίας**.

- **Windows 7:**

Κάντε κλικ στο **Έναρξη**  και στη συνέχεια στο **Τερματισμός λειτουργίας**.

Τα Microsoft Windows κλείνουν και ο υπολογιστής απενεργοποιείται.



ΣΗΜΕΙΩΣΗ: Αν χρησιμοποιείτε διαφορετικό λειτουργικό σύστημα, ανατρέξτε στην τεκμηρίωσή του για οδηγίες τερματισμού.

- 3 Αποσυνδέστε τον υπολογιστή σας και όλες τις προσαρτημένες συσκευές από τις ηλεκτρικές τους πρίζες.
- 4 Αποσυνδέστε όλα τα τηλεφωνικά καλώδια, καλώδια δικτύου και συνδεδεμένες συσκευές από τον υπολογιστή σας.
- 5 Πατήστε και κρατήστε πατημένο το κουμπί λειτουργίας για 5 δευτερόλεπτα, ενώ ο υπολογιστής είναι αποσυνδεδεμένος, για γείωση της πλακέτας συστήματος.

Οδηγίες ασφαλείας

Οι ακόλουθες οδηγίες ασφαλείας σκοπό έχουν να συμβάλλουν στην προστασία του υπολογιστή από ενδεχόμενους κινδύνους και στην προσωπική σας ασφάλεια.



ΠΡΟΕΙΔΟΠΟΙΗΣΗ: Πριν από κάθε εργασία στο εσωτερικό του υπολογιστή σας, διαβάζετε τις οδηγίες για την ασφάλεια που εστάλησαν μαζί με τον υπολογιστή σας. Για πρόσθετες πληροφορίες σχετικά με τις άριστες πρακτικές σε θέματα ασφαλείας, ανατρέξτε στην αρχική σελίδα του ιστοτόπου για τη συμμόρφωση προς τις κανονιστικές διατάξεις στη διεύθυνση dell.com/regulatory_compliance.



ΠΡΟΕΙΔΟΠΟΙΗΣΗ: Αποσυνδέστε όλες τις πηγές ισχύος πριν ανοίξετε το κάλυμμα ή τα πλαίσια του υπολογιστή. Αφού τελειώσετε τις εργασίες στο εσωτερικό του υπολογιστή, επανατοποθετήστε όλα τα καλύμματα, πλαίσια και βίδες πριν συνδέσετε την πηγή ισχύος.

- △ ΠΡΟΣΟΧΗ: Για να αποφύγετε βλάβες στον υπολογιστή, φροντίστε ώστε η επιφάνεια εργασίας να είναι επίπεδη και καθαρή.
- △ ΠΡΟΣΟΧΗ: Για την αποφυγή ζημιών στα εξαρτήματα και τις κάρτες, να τα πιάνετε από τις άκρες τους, αποφεύγοντας να αγγίζετε ακίδες και επαφές.
- △ ΠΡΟΣΟΧΗ: Μόνο εξουσιοδοτημένος τεχνικός συντήρησης επιτρέπεται να αφαιρέσει το κάλυμμα του υπολογιστή και να έχει πρόσβαση σε εξαρτήματα στο εσωτερικό του. Ανατρέξτε στις οδηγίες ασφαλείας για ολοκληρωμένες πληροφορίες σχετικά με τις προφυλάξεις ασφαλείας, την εργασία στο εσωτερικό του υπολογιστή σας και την προστασία έναντι ηλεκτροστατικής εκκένωσης.
- △ ΠΡΟΣΟΧΗ: Πριν αγγίξετε οτιδήποτε μέσα στον υπολογιστή, γειωθείτε αγγίζοντας μια άβαφη μεταλλική επιφάνεια επάνω στο πλαίσιο, όπως το μέταλλο γύρω από τα ανοίγματα υποδοχής κάρτας στο πίσω μέρος του υπολογιστή. Την ώρα που εργάζεστε, φροντίστε να αγγίζετε κατά διαστήματα μια άβαφη μεταλλική επιφάνεια ώστε να φεύγει ο στατικός ηλεκτρισμός που μπορεί να προκαλέσει βλάβη στα εσωτερικά εξαρτήματα.
- △ ΠΡΟΣΟΧΗ: Όταν αποσυνδέετε ένα καλώδιο, τραβήξτε το σύνδεσμο ή τη γλωττίδα του και όχι αυτό καθαυτό το καλώδιο. Ορισμένα καλώδια έχουν συνδέσμους με γλωττίδες που ασφαλίζουν ή βίδες στερέωσης που πρέπει να απασφαλίσουν πριν αποσυνδεθεί το καλώδιο. Όταν αποσυνδέετε καλώδια, φροντίστε να τα κρατάτε καλά ευθυγραμμισμένα για να μη λυγίσουν οι ακίδες των συνδέσμων. Κατά τη σύνδεση των καλωδίων, βεβαιωθείτε ότι οι σύνδεσμοι και οι θύρες είναι σωστά προσανατολισμένα και ευθυγραμμισμένα.
- △ ΠΡΟΣΟΧΗ: Για να αποσυνδέσετε ένα καλώδιο δικτύου, βγάλτε πρώτα το τη μια άκρη του από τον υπολογιστή σας και, στη συνέχεια, βγάλτε την άλλη άκρη του από τη συσκευή δικτύου.
- △ ΠΡΟΣΟΧΗ: Πιέστε και βγάλτε κάθε εγκατεστημένη κάρτα από τη μονάδα ανάγνωσης καρτών μέσων.

Προτεινόμενα εργαλεία

Για τις διαδικασίες που αναφέρει το έγγραφο μπορεί να απαιτούνται τα εξής εργαλεία:

- Σταυροκαταβίδο
- Πλαστική σφήνα

Μετά την εργασία στο εσωτερικό του υπολογιστή

Αφού ολοκληρώσετε τις διαδικασίες επανατοποθέτησης, διασφαλίστε τα παρακάτω:

- Επανατοποθετήστε όλες τις βίδες και βεβαιωθείτε ότι δεν υπάρχουν σκόρπιες βίδες μέσα στον υπολογιστή σας.
- Συνδέστε τυχόν εξωτερικές συσκευές, καλώδια, κάρτες και τυχόν άλλο εξοπλισμό που αφαιρέσατε πριν ξεκινήσετε την εργασία στην υπολογιστή σας.
- Συνδέστε τον υπολογιστή σας και όλες τις προσαρτημένες συσκευές στις ηλεκτρικές τους πρίζες.



ΠΡΟΣΟΧΗ: Προτού θέσετε τον υπολογιστή σας σε λειτουργία, επανατοποθετήστε όλες τις βίδες και βεβαιωθείτε ότι δεν υπάρχουν σκόρπιες βίδες στο εσωτερικό του. Σε αντίθετη περίπτωση ενδέχεται να προκληθεί βλάβη στον υπολογιστή σας.

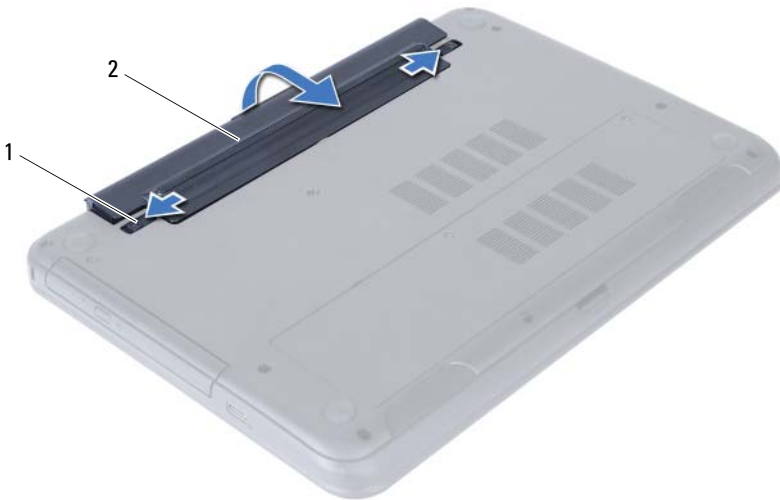
Αφαίρεση της μπαταρίας



ΠΡΟΕΙΔΟΠΟΙΗΣΗ: Προτού εκτελέσετε οποιαδήποτε εργασία στο εσωτερικό του υπολογιστή σας, διαβάστε τις πληροφορίες που παραλάβατε μαζί του και αφορούν θέματα ασφάλειας και ακολουθήστε τα βήματα που περιγράφει η ενότητα "Προτού ξεκινήσετε" στη σελίδα 9. Μετά την εκτέλεση εργασιών στο εσωτερικό του υπολογιστή σας, ακολουθήστε τις οδηγίες που αναφέρει η ενότητα "Μετά την εργασία στο εσωτερικό του υπολογιστή" στη σελίδα 11. Για πρόσθετες πληροφορίες σχετικά με τις άριστες πρακτικές σε θέματα ασφάλειας, ανατρέξτε στην αρχική σελίδα του ιστοτόπου για τη συμμόρφωση προς τις κανονιστικές διατάξεις στη διεύθυνση dell.com/regulatory_compliance.

Διαδικασία

- 1 Κλείστε την οθόνη και γυρίστε ανάποδα τον υπολογιστή.
- 2 Φέρτε συρτά τα μάνταλα της μπαταρίας στο κάθε άκρο του φατινίου της μπαταρίας στη θέση ξεκλειδώματος. Όταν ξεκλειδωθεί η μπαταρία, θα ακουστεί το χαρακτηριστικό κλικ.
- 3 Σηκώστε την μπαταρία και βγάλτε την από τη βάση του υπολογιστή για να την αποσυνδέσετε από τον υπολογιστή.



1 μάνταλα μπαταρίας (2)

2 μπαταρία

Αντικατάσταση της μπαταρίας



ΠΡΟΕΙΔΟΠΟΙΗΣΗ: Προτού εκτελέσετε οποιαδήποτε εργασία στο εσωτερικό του υπολογιστή σας, διαβάστε τις πληροφορίες που παραλάβετε μαζί του και αφορούν θέματα ασφάλειας και ακολουθήστε τα βήματα που περιγράφει η ενότητα "Προτού ξεκινήσετε" στη σελίδα 9. Μετά την εκτέλεση εργασιών στο εσωτερικό του υπολογιστή σας, ακολουθήστε τις οδηγίες που αναφέρει η ενότητα "Μετά την εργασία στο εσωτερικό του υπολογιστή" στη σελίδα 11. Για πρόσθετες πληροφορίες σχετικά με τις άριστες πρακτικές σε θέματα ασφάλειας, ανατρέξτε στην αρχική σελίδα του ιστοτόπου για τη συμμόρφωση προς τις κανονιστικές διατάξεις στη διεύθυνση dell.com/regulatory_compliance.

Διαδικασία

Ευθυγραμμίστε τις γλωττίδες στην μπαταρία με τις εγκοπές στο φαντίο της μπαταρίας και κουμπώστε την μπαταρία στη σωστή της θέση.

Απαραίτητες εργασίες μετά τη διαδικασία

- 1 Ακολουθήστε τις οδηγίες που αναφέρει η ενότητα "Μετά την εργασία στο εσωτερικό του υπολογιστή" στη σελίδα 11.

Αφαίρεση μονάδων μνήμης



ΠΡΟΕΙΔΟΠΟΙΗΣΗ: Προτού εκτελέσετε οποιαδήποτε εργασία στο εσωτερικό του υπολογιστή σας, διαβάστε τις πληροφορίες που παραλάβατε μαζί του και αφορούν θέματα ασφάλειας και ακολουθήστε τα βήματα που περιγράφει η ενότητα "Προτού ξεκινήσετε" στη σελίδα 9. Μετά την εκτέλεση εργασιών στο εσωτερικό του υπολογιστή σας, ακολουθήστε τις οδηγίες που αναφέρει η ενότητα "Μετά την εργασία στο εσωτερικό του υπολογιστή" στη σελίδα 11. Για πρόσθετες πληροφορίες σχετικά με τις άριστες πρακτικές σε θέματα ασφάλειας, ανατρέξτε στην αρχική σελίδα του ιστοτόπου για τη συμμόρφωση προς τις κανονιστικές διατάξεις στη διεύθυνση dell.com/regulatory_compliance.

Προϋποθέσεις

- 1 Αφαίρεση της μπαταρίας. Δείτε "Αφαίρεση της μπαταρίας" στη σελίδα 13.

Διαδικασία

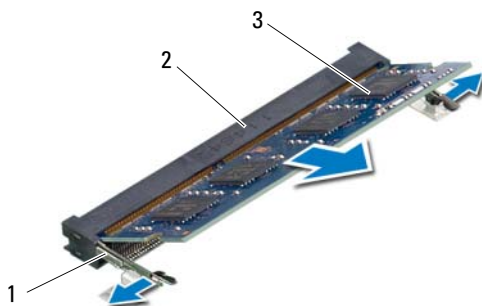
- 1 Χαλαρώστε τη μη αποσπώμενη βίδα που συγκρατεί το κάλυμμα της μονάδας μνήμης πάνω στη βάση του υπολογιστή.
- 2 Με τα δάχτυλά σας σηκώστε το κάλυμμα της μονάδας μνήμης και βγάλτε το από τις υποδοχές στη βάση του υπολογιστή.



1 μη αποσπώμενη βίδα

2 κάλυμμα μονάδας μνήμης

- 3 Με τα δάχτυλά σας διαχωρίστε τα κλιπ συγκράτησης σε κάθε άκρο του συνδέσμου της μονάδας μνήμης, μέχρι να ανασηκωθεί η μονάδα μνήμης.
- 4 Αφαιρέστε τη μονάδα μνήμης από το σύνδεσμό της.




| | | | |
|---|----------------------|---|--------------------------|
| 1 | κλιπ συγκράτησης (2) | 2 | σύνδεσμος μονάδας μνήμης |
| 3 | μονάδα μνήμης | | |

Επανατοποθέτηση της μονάδας(-ων) μνήμης



ΠΡΟΕΙΔΟΠΟΙΗΣΗ: Προτού εκτελέσετε οποιαδήποτε εργασία στο εσωτερικό του υπολογιστή σας, διαβάστε τις πληροφορίες που παραλάβατε μαζί του και αφορούν θέματα ασφάλειας και ακολουθήστε τα βήματα που περιγράφει η ενότητα "Προτού ξεκινήσετε" στη σελίδα 9. Μετά την εκτέλεση εργασιών στο εσωτερικό του υπολογιστή σας, ακολουθήστε τις οδηγίες που αναφέρει η ενότητα "Μετά την εργασία στο εσωτερικό του υπολογιστή" στη σελίδα 11. Για πρόσθετες πληροφορίες σχετικά με τις άριστες πρακτικές σε θέματα ασφάλειας, ανατρέξτε στην αρχική σελίδα του ιστοτόπου για τη συμμόρφωση προς τις κανονιστικές διατάξεις στη διεύθυνση dell.com/regulatory_compliance.

Διαδικασία

- 1 Ευθυγραμμίστε την εγκοπή της μονάδας μνήμης με τη γλωττίδα στο σύνδεσμο της μονάδας μνήμης.
- 2 Περάστε συρτά και σταθερά τη μονάδα μνήμης μέσα στον σύνδεσμό της με κλίση 45 μοιρών και πιέστε την προς τα κάτω τόσο ώστε να κουμπώσει στη σωστή θέση και να ακουστεί το χαρακτηριστικό κλικ.
 **ΣΗΜΕΙΩΣΗ:** Αν δεν ακουστεί το χαρακτηριστικό κλικ, αφαιρέστε τη μονάδα μνήμης και εγκαταστήστε την ξανά.
- 3 Περάστε συρτά τις γλωττίδες στο κάλυμμα της μονάδας μνήμης μέσα στις εγκοπές στη βάση του υπολογιστή και κουμπώστε το κάλυμμα στη σωστή θέση.
- 4 Σφίξτε τη μη αποσπώμενη βίδα που συγκρατεί το κάλυμμα της μονάδας μνήμης πάνω στη βάση του υπολογιστή.

Απαραίτητες εργασίες μετά τη διαδικασία

- 1 Τοποθετήστε την μπαταρία. Δείτε "Αντικατάσταση της μπαταρίας" στη σελίδα 15.
- 2 Ακολουθήστε τις οδηγίες που αναφέρει η ενότητα "Μετά την εργασία στο εσωτερικό του υπολογιστή" στη σελίδα 11.

Αφαίρεση της διάταξης της μονάδας οπτικού δίσκου



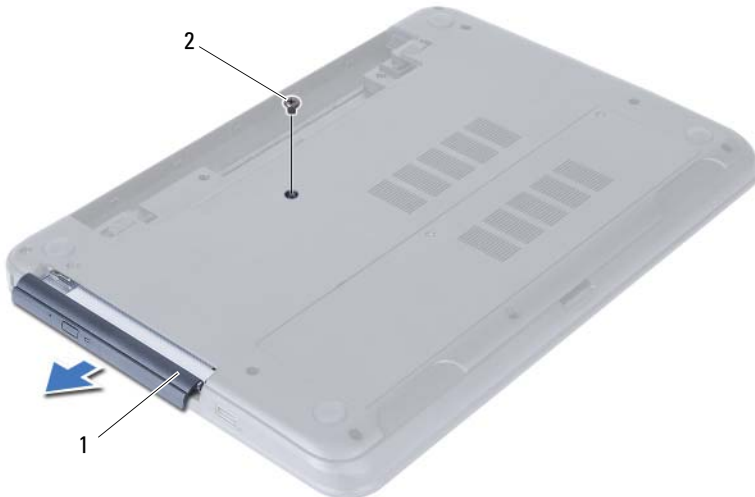
ΠΡΟΕΙΔΟΠΟΙΗΣΗ: Προτού εκτελέσετε οποιαδήποτε εργασία στο εσωτερικό του υπολογιστή σας, διαβάστε τις πληροφορίες που παραλάβατε μαζί του και αφορούν θέματα ασφάλειας και ακολουθήστε τα βήματα που περιγράφει η ενότητα "Προτού ξεκινήσετε" στη σελίδα 9. Μετά την εκτέλεση εργασιών στο εσωτερικό του υπολογιστή σας, ακολουθήστε τις οδηγίες που αναφέρει η ενότητα "Μετά την εργασία στο εσωτερικό του υπολογιστή" στη σελίδα 11. Για πρόσθετες πληροφορίες σχετικά με τις άριστες πρακτικές σε θέματα ασφάλειας, ανατρέξτε στην αρχική σελίδα του ιστοτόπου για τη συμμόρφωση προς τις κανονιστικές διατάξεις στη διεύθυνση dell.com/regulatory_compliance.

Προϋποθέσεις

- 1 Αφαίρεση της μπαταρίας. Δείτε "Αφαίρεση της μπαταρίας" στη σελίδα 13.

Διαδικασία

- 1 Αφαιρέστε τη βίδα που συγκρατεί τη διάταξη της μονάδας οπτικών δίσκων πάνω στη βάση του υπολογιστή.
- 2 Βγάλτε συρτά με τα δάχτυλά σας τη διάταξη της μονάδας οπτικού δίσκου από το φαντίο της.



1 διάταξη μονάδας οπτικού δίσκου

2 βίδα

- 3 Αφαιρέστε τις βίδες που συγκρατούν πάνω στη μονάδα οπτικού δίσκου το υποστήριγμά της.
- 4 Αφαιρέστε από τη διάταξη της μονάδας οπτικού δίσκου το υποστήριγμά της.
- 5 Ξεσφηνώστε προσεκτικά τη στεφάνη συγκράτησης της μονάδας οπτικού δίσκου και βγάλτε την από τη μονάδα.



| | | | |
|---|--------------------------------|---|---|
| 1 | στεφάνη μονάδας οπτικού δίσκου | 2 | μονάδα οπτικού δίσκου |
| 3 | βίδες (2) | 4 | βραχίονας στήριξης μονάδας οπτικού δίσκου |

Επανατοποθέτηση της διάταξης της μονάδας οπτικού δίσκου



ΠΡΟΕΙΔΟΠΟΙΗΣΗ: Προτού εκτελέσετε οποιαδήποτε εργασία στο εσωτερικό του υπολογιστή σας, διαβάστε τις πληροφορίες που παραλάβατε μαζί του και αφορούν θέματα ασφάλειας και ακολουθήστε τα βήματα που περιγράφει η ενότητα "Προτού ξεκινήσετε" στη σελίδα 9. Μετά την εκτέλεση εργασιών στο εσωτερικό του υπολογιστή σας, ακολουθήστε τις οδηγίες που αναφέρει η ενότητα "Μετά την εργασία στο εσωτερικό του υπολογιστή" στη σελίδα 11. Για πρόσθετες πληροφορίες σχετικά με τις άριστες πρακτικές σε θέματα ασφάλειας, ανατρέξτε στην αρχική σελίδα του ιστοτόπου για τη συμμόρφωση προς τις κανονιστικές διατάξεις στη διεύθυνση dell.com/regulatory_compliance.




Διαδικασία

- 1 Ευθυγραμμίστε τις γλωττίδες στη στεφάνη συγκράτησης της μονάδας οπτικού δίσκου με τις εγκοπές στη μονάδα και κουμπώστε τη στεφάνη συγκράτησης στη σωστή θέση.
- 2 Ευθυγραμμίστε τις οπές για τις βίδες στο υποστήριγμα της μονάδας οπτικού δίσκου με τις αντίστοιχες οπές στη διάταξη της μονάδας.
- 3 Αφαιρέστε τις βίδες που συγκρατούν πάνω στη διάταξη της μονάδας οπτικού δίσκου το υποστήριγμά της.
- 4 Φέρτε συρτά στη θέση της τη διάταξη της μονάδας οπτικού δίσκου και ελέγξτε αν το υποστήριγμα της μονάδας είναι ευθυγραμμισμένο με την οπή για τη βίδα στη βάση του υπολογιστή.

Απαραίτητες εργασίες μετά τη διαδικασία

- 1 Τοποθετήστε την μπαταρία. Δείτε "Αντικατάσταση της μπαταρίας" στη σελίδα 15.
- 2 Ακολουθήστε τις οδηγίες που αναφέρει η ενότητα "Μετά την εργασία στο εσωτερικό του υπολογιστή" στη σελίδα 11.

Αφαίρεση της διάταξης του σκληρού δίσκου

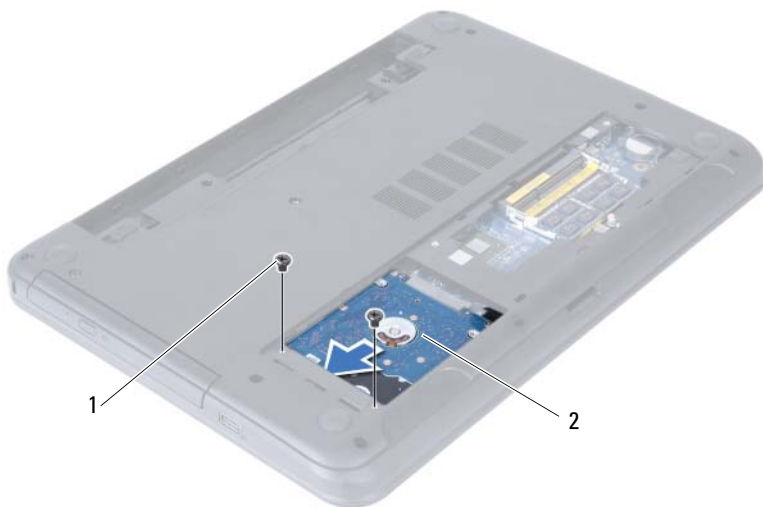
-  **ΠΡΟΕΙΔΟΠΟΙΗΣΗ:** Προτού εκτελέσετε οποιαδήποτε εργασία στο εσωτερικό του υπολογιστή σας, διαβάστε τις πληροφορίες που παραλάβατε μαζί του και αφορούν θέματα ασφάλειας και ακολουθήστε τα βήματα που περιγράφει η ενότητα "Προτού ξεκινήσετε" στη σελίδα 9. Μετά την εκτέλεση εργασιών στο εσωτερικό του υπολογιστή σας, ακολουθήστε τις οδηγίες που αναφέρει η ενότητα "Μετά την εργασία στο εσωτερικό του υπολογιστή" στη σελίδα 11. Για πρόσθετες πληροφορίες σχετικά με τις άριστες πρακτικές σε θέματα ασφάλειας, ανατρέξτε στην αρχική σελίδα του ιστοτόπου για τη συμμόρφωση προς τις κανονιστικές διατάξεις στη διεύθυνση dell.com/regulatory_compliance.
-  **ΠΡΟΣΟΧΗ:** Για να αποφευχθεί η απώλεια δεδομένων, μην αφαιρείτε τον σκληρό δίσκο την ώρα που ο υπολογιστής είναι σε κατάσταση αναστολής λειτουργίας ή σε λειτουργία.
-  **ΠΡΟΣΟΧΗ:** Οι σκληροί δίσκοι είναι εξαιρετικά εύθραυστοι. Μεταχειριστείτε τους με προσοχή.

Προϋποθέσεις

- 1 Αφαίρεση της μπαταρίας. Δείτε "Αφαίρεση της μπαταρίας" στη σελίδα 13.
- 2 Ακολουθήστε τις οδηγίες από το βήμα 1 έως το βήμα 2 στην ενότητα "Αφαίρεση μονάδων μνήμης" στη σελίδα 17.

Διαδικασία

- 1 Αφαιρέστε τις βίδες που συγκρατούν τη διάταξη του σκληρού δίσκου πάνω στη βάση του υπολογιστή.
- 2 Φέρτε συρτά τη διάταξη του σκληρού δίσκου προς τα μπρος για να την αποσυνδέσετε από την πλακέτα συστήματος.



1 βίδες (2)

2 διάταξη σκληρού δίσκου

- 3 Χρησιμοποιώντας τη συρόμενη γλωττίδα σηκώστε τη διάταξη του σκληρού δίσκου και βγάλτε την από τη βάση του υπολογιστή.



1 διάταξη σκληρού δίσκου

2 γλωττίδα

- 4 Αφαιρέστε τις βίδες που συγκρατούν πάνω στον σκληρό δίσκο το υποστήριγμά του.
5 Σηκώστε το υποστήριγμα του σκληρού δίσκου και βγάλτε το από τη μονάδα.



1 βίδες (2)

2 υποστήριγμα σκληρού δίσκου

Επανατοποθέτηση της διάταξης του σκληρού δίσκου



ΠΡΟΕΙΔΟΠΟΙΗΣΗ: Προτού εκτελέσετε οποιαδήποτε εργασία στο εσωτερικό του υπολογιστή σας, διαβάστε τις πληροφορίες που παραλάβατε μαζί του και αφορούν θέματα ασφάλειας και ακολουθήστε τα βήματα που περιγράφει η ενότητα "Προτού ξεκινήσετε" στη σελίδα 9. Μετά την εκτέλεση εργασιών στο εσωτερικό του υπολογιστή σας, ακολουθήστε τις οδηγίες που αναφέρει η ενότητα "Μετά την εργασία στο εσωτερικό του υπολογιστή" στη σελίδα 11. Για πρόσθετες πληροφορίες σχετικά με τις άριστες πρακτικές σε θέματα ασφάλειας, ανατρέξτε στην αρχική σελίδα του ιστοτόπου για τη συμμόρφωση προς τις κανονιστικές διατάξεις στη διεύθυνση [dell.com/regulatory_compliance](https://www.dell.com/regulatory_compliance).



ΠΡΟΣΟΧΗ: Οι σκληροί δίσκοι είναι εξαιρετικά εύθραυστοι. Μεταχειριστείτε τους με προσοχή.

Διαδικασία

- 1 Ευθυγραμμίστε τις οπές για τις βίδες στο υποστήριγμα του σκληρού δίσκου με τις οπές στη μονάδα του σκληρού δίσκου.
- 2 Επανατοποθετήστε τις βίδες που συγκρατούν το υποστήριγμα του σκληρού δίσκου πάνω στη μονάδα του σκληρού δίσκου.
- 3 Τοποθετήστε συρτά τη διάταξη του σκληρού δίσκου μέσα στο φατνίο του.
- 4 Φέρτε συρτά τη διάταξη του σκληρού δίσκου προς τα πίσω για να τη συνδέσετε στην πλακέτα συστήματος.
- 5 Επανατοποθετήστε τις βίδες που συγκρατούν τη διάταξη της μονάδας σκληρού δίσκου πάνω στη βάση του υπολογιστή.

Απαραίτητες εργασίες μετά τη διαδικασία

- 1 Ακολουθήστε τις οδηγίες από το βήμα 3 έως το βήμα 4 στην ενότητα "Επανατοποθέτηση της μονάδας(-ων) μνήμης" στη σελίδα 19.
- 2 Τοποθετήστε την μπαταρία. Δείτε "Αντικατάσταση της μπαταρίας" στη σελίδα 15.
- 3 Ακολουθήστε τις οδηγίες που αναφέρει η ενότητα "Μετά την εργασία στο εσωτερικό του υπολογιστή" στη σελίδα 11.

Αφαίρεση του πληκτρολογίου

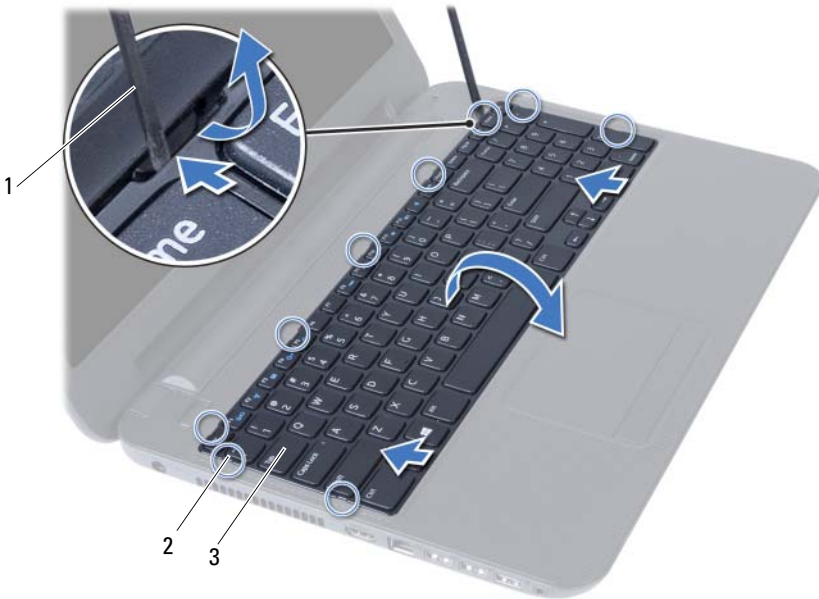
! ΠΡΟΕΙΔΟΠΟΙΗΣΗ: Προτού εκτελέσετε οποιαδήποτε εργασία στο εσωτερικό του υπολογιστή σας, διαβάστε τις πληροφορίες που παραλάβατε μαζί του και αφορούν θέματα ασφάλειας και ακολουθήστε τα βήματα που περιγράφει η ενότητα "Προτού ξεκινήσετε" στη σελίδα 9. Μετά την εκτέλεση εργασιών στο εσωτερικό του υπολογιστή σας, ακολουθήστε τις οδηγίες που αναφέρει η ενότητα "Μετά την εργασία στο εσωτερικό του υπολογιστή" στη σελίδα 11. Για πρόσθετες πληροφορίες σχετικά με τις άριστες πρακτικές σε θέματα ασφάλειας, ανατρέξτε στην αρχική σελίδα του ιστοτόπου για τη συμμόρφωση προς τις κανονιστικές διατάξεις στη διεύθυνση dell.com/regulatory_compliance.

Προϋποθέσεις

- 1 Αφαίρεση της μπαταρίας. Δείτε "Αφαίρεση της μπαταρίας" στη σελίδα 13.

Διαδικασία

- 1 Γυρίστε ανάποδα τον υπολογιστή και ανοίξτε την οθόνη ως το τέρμα.
- 2 Με μια πλαστική σφήνα αποδεσμεύστε το πληκτρολόγιο από τις γλωττίδες στη διάταξη του στηρίγματος παλάμης.



1 πλαστική σφήνα
3 πληκτρολόγιο

2 γλωττίδες (9)

- 3 Σηκώστε το πληκτρολόγιο και φέρετε το συρτά προς την οθόνη για να το αποδεσμεύσετε από τη διάταξη του στηρίγματος παλάμης.
- 4 Γυρίστε ανάποδα το πληκτρολόγιο και τοποθετήστε το πάνω στη διάταξη του στηρίγματος παλάμης.
- 5 Σηκώστε το μάνταλο του συνδέσμου και αποσυνδέστε το πληκτρολόγιο από τον σύνδεσμό του στην πλακέτα συστήματος.
- 6 Σηκώστε το πληκτρολόγιο και βγάλτε το από τη διάταξη του στηρίγματος παλάμης.



1 μάνταλο συνδέσμου

2 καλώδιο πληκτρολογίου

3 πληκτρολόγιο

Επανατοποθέτηση του πληκτρολογίου



ΠΡΟΕΙΔΟΠΟΙΗΣΗ: Προτού εκτελέσετε οποιαδήποτε εργασία στο εσωτερικό του υπολογιστή σας, διαβάστε τις πληροφορίες που παραλάβατε μαζί του και αφορούν θέματα ασφάλειας και ακολουθήστε τα βήματα που περιγράφει η ενότητα "Προτού ξεκινήσετε" στη σελίδα 9. Μετά την εκτέλεση εργασιών στο εσωτερικό του υπολογιστή σας, ακολουθήστε τις οδηγίες που αναφέρει η ενότητα "Μετά την εργασία στο εσωτερικό του υπολογιστή" στη σελίδα 11. Για πρόσθετες πληροφορίες σχετικά με τις άριστες πρακτικές σε θέματα ασφάλειας, ανατρέξτε στην αρχική σελίδα του ιστοτόπου για τη συμμόρφωση προς τις κανονιστικές διατάξεις στη διεύθυνση [dell.com/regulatory_compliance](https://www.dell.com/regulatory_compliance).

Διαδικασία

- 1 Περάστε συρτά το καλώδιο του πληκτρολογίου μέσα στον σύνδεσμο του στην πλακέτα συστήματος και για να το στερεώσετε πιέστε το μάνταλο του συνδέσμου προς τα κάτω.
- 2 Περάστε συρτά τις γλωττίδες στην κάτω πλευρά του πληκτρολογίου μέσα στις εγκοπές στη διάταξη του στηρίγματος παλάμης και τοποθετήστε το πληκτρολόγιο πάνω στη διάταξη.
- 3 Πιέστε απαλά όλα τα άκρα του πληκτρολογίου για να το στερεώσετε κάτω από τις γλωττίδες στη διάταξη του στηρίγματος παλάμης.

Απαραίτητες εργασίες μετά τη διαδικασία

- 1 Τοποθετήστε την μπαταρία. Δείτε "Αντικατάσταση της μπαταρίας" στη σελίδα 15.
- 2 Ακολουθήστε τις οδηγίες που αναφέρει η ενότητα "Μετά την εργασία στο εσωτερικό του υπολογιστή" στη σελίδα 11.

Αφαίρεση του στηρίγματος παλάμης



ΠΡΟΕΙΔΟΠΟΙΗΣΗ: Προτού εκτελέσετε οποιαδήποτε εργασία στο εσωτερικό του υπολογιστή σας, διαβάστε τις πληροφορίες που παραλάβατε μαζί του και αφορούν θέματα ασφάλειας και ακολουθήστε τα βήματα που περιγράφει η ενότητα "Προτού ξεκινήσετε" στη σελίδα 9. Μετά την εκτέλεση εργασιών στο εσωτερικό του υπολογιστή σας, ακολουθήστε τις οδηγίες που αναφέρει η ενότητα "Μετά την εργασία στο εσωτερικό του υπολογιστή" στη σελίδα 11. Για πρόσθετες πληροφορίες σχετικά με τις άριστες πρακτικές σε θέματα ασφάλειας, ανατρέξτε στην αρχική σελίδα του ιστοτόπου για τη συμμόρφωση προς τις κανονιστικές διατάξεις στη διεύθυνση dell.com/regulatory_compliance.

Προϋποθέσεις

- 1 Αφαίρεση της μπαταρίας. Δείτε "Αφαίρεση της μπαταρίας" στη σελίδα 13.
- 2 Ακολουθήστε τις οδηγίες από το βήμα 1 έως το βήμα 2 στην ενότητα "Αφαίρεση μονάδων μνήμης" στη σελίδα 17.
- 3 Αφαιρέστε τη διάταξη της μονάδας οπτικού δίσκου. Δείτε "Αφαίρεση της διάταξης της μονάδας οπτικού δίσκου" στη σελίδα 21.
- 4 Αφαιρέστε το πληκτρολόγιο. Δείτε "Αφαίρεση του πληκτρολογίου" στη σελίδα 31.

Διαδικασία

- 1 Κλείστε την οθόνη και γυρίστε ανάποδα τον υπολογιστή.
- 2 Αφαιρέστε τις βίδες που συγκρατούν το στηρίγμα παλάμης πάνω στη βάση του υπολογιστή.



1 βίδες (12)

- 3 Γυρίστε ανάποδα τον υπολογιστή και ανοίξτε την οθόνη ως το τέρμα.
- 4 Σηκώστε τα μάνταλα των συνδέσμων και τραβήξτε τη συρόμενη γλωττίδα για να αποσυνδέσετε το καλώδιο της επιφάνειας αφής και το καλώδιο του κουμπιού τροφοδοσίας από την πλακέτα συστήματος.

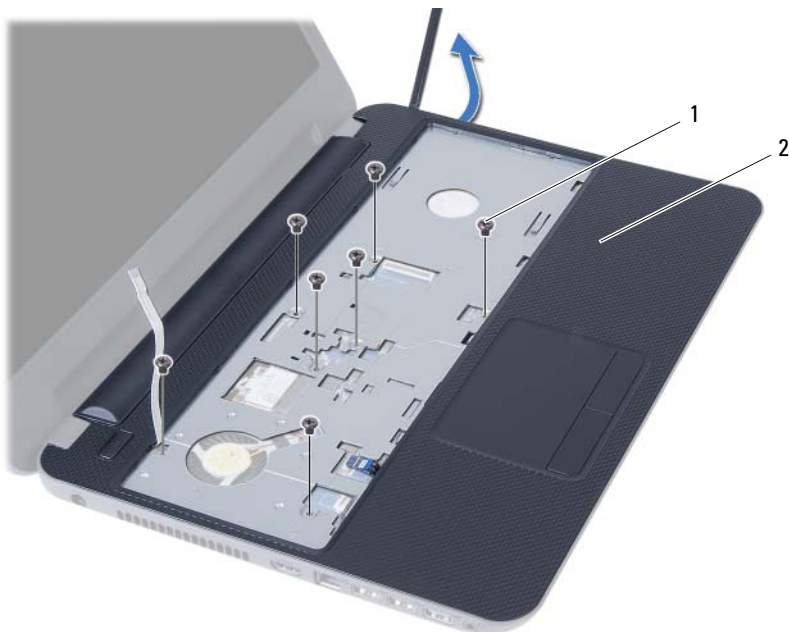


1 καλώδιο επιφάνειας αφής

2 καλώδιο κουμπιού τροφοδοσίας

3 μάνταλα συνδέσμων (2)

- 5 Αφαιρέστε τις βίδες που συγκρατούν το στήριγμα παλάμης πάνω στην πλακέτα συστήματος.
 - 6 Χρησιμοποιώντας πλαστική σφήνα ξεσφηνώστε απαλά και αποδεσμεύστε τις γλωττίδες πάνω στο στήριγμα παλάμης από τις εγκοπές στη βάση του υπολογιστή.
- ⚠ ΠΡΟΣΟΧΗ:** Αποσπάστε προσεκτικά τη διάταξη του στηρίγματος παλάμης από τη διάταξη της οθόνης για να μην πάθει ζημιά η διάταξη της οθόνης.
- 7 Σηκώστε το στήριγμα παλάμης και βγάλτε το από τη βάση του υπολογιστή.



1 βίδες (7)

2 στήριγμα παλάμης

Επανατοποθέτηση του στηρίγματος παλάμης



ΠΡΟΕΙΔΟΠΟΙΗΣΗ: Προτού εκτελέσετε οποιαδήποτε εργασία στο εσωτερικό του υπολογιστή σας, διαβάστε τις πληροφορίες που παραλάβατε μαζί του και αφορούν θέματα ασφάλειας και ακολουθήστε τα βήματα που περιγράφει η ενότητα "Προτού ξεκινήσετε" στη σελίδα 9. Μετά την εκτέλεση εργασιών στο εσωτερικό του υπολογιστή σας, ακολουθήστε τις οδηγίες που αναφέρει η ενότητα "Μετά την εργασία στο εσωτερικό του υπολογιστή" στη σελίδα 11. Για πρόσθετες πληροφορίες σχετικά με τις άριστες πρακτικές σε θέματα ασφάλειας, ανατρέξτε στην αρχική σελίδα του ιστοτόπου για τη συμμόρφωση προς τις κανονιστικές διατάξεις στη διεύθυνση dell.com/regulatory_compliance.

Διαδικασία

- 1 Ευθυγραμμίστε το στηρίγμα παλάμης πάνω από τη βάση του υπολογιστή.
- 2 Πιέστε προς τα κάτω το στηρίγμα παλάμης για να κουμπώσει στη σωστή θέση.
- 3 Περάστε συρτά το καλώδιο της επιφάνειας αφής και το καλώδιο του κουμπιού τροφοδοσίας μέσα στους συνδέσμους τους στην πλακέτα συστήματος και ύστερα πιέστε προς τα κάτω τα μάνταλα για να στερεώσετε τα καλώδια.
- 4 Επανατοποθετήστε τις βίδες που συγκρατούν το στηρίγμα παλάμης πάνω στην πλακέτα συστήματος.
- 5 Κλείστε την οθόνη και γυρίστε ανάποδα τον υπολογιστή.
- 6 Επανατοποθετήστε τις βίδες που συγκρατούν το στηρίγμα παλάμης πάνω στη βάση του υπολογιστή.

Απαραίτητες εργασίες μετά τη διαδικασία

- 1 Επανατοποθετήστε το πληκτρολόγιο. Δείτε "Επανατοποθέτηση του πληκτρολογίου" στη σελίδα 33.
- 2 Επανατοποθετήστε τη διάταξη της μονάδας οπτικού δίσκου. Δείτε "Επανατοποθέτηση της διάταξης της μονάδας οπτικού δίσκου" στη σελίδα 23.
- 3 Ακολουθήστε τις οδηγίες από το βήμα 3 έως το βήμα 4 στην ενότητα "Επανατοποθέτηση της μονάδας(-ων) μνήμης" στη σελίδα 19.
- 4 Τοποθετήστε την μπαταρία. Δείτε "Αντικατάσταση της μπαταρίας" στη σελίδα 15.
- 5 Ακολουθήστε τις οδηγίες που αναφέρει η ενότητα "Μετά την εργασία στο εσωτερικό του υπολογιστή" στη σελίδα 11.

Αφαίρεση της μίνι κάρτας ασύρματης επικοινωνίας



ΠΡΟΕΙΔΟΠΟΙΗΣΗ: Προτού εκτελέσετε οποιαδήποτε εργασία στο εσωτερικό του υπολογιστή σας, διαβάστε τις πληροφορίες που παραλάβατε μαζί του και αφορούν θέματα ασφάλειας και ακολουθήστε τα βήματα που περιγράφει η ενότητα "Προτού ξεκινήσετε" στη σελίδα 9. Μετά την εκτέλεση εργασιών στο εσωτερικό του υπολογιστή σας, ακολουθήστε τις οδηγίες που αναφέρει η ενότητα "Μετά την εργασία στο εσωτερικό του υπολογιστή" στη σελίδα 11. Για πρόσθετες πληροφορίες σχετικά με τις άριστες πρακτικές σε θέματα ασφάλειας, ανατρέξτε στην αρχική σελίδα του ιστοτόπου για τη συμμόρφωση προς τις κανονιστικές διατάξεις στη διεύθυνση dell.com/regulatory_compliance.



ΣΗΜΕΙΩΣΗ: Η Dell δεν εγγυάται τη συμβατότητα μίνι καρτών ασύρματης επικοινωνίας άλλων κατασκευαστών ούτε παρέχει υποστήριξη για τις κάρτες αυτές.

Αν μαζί με τον υπολογιστή σας παραγγείλατε μίνι κάρτα ασύρματης επικοινωνίας, η εγκατάστασή της έχει ήδη γίνει.

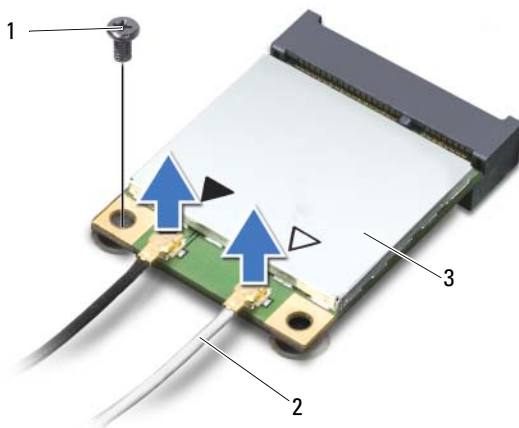
Ο υπολογιστής σας διαθέτει μία υποδοχή για μίνι κάρτα ασύρματης επικοινωνίας μισού ύψους που υποστηρίζει κάρτα ασύρματου τοπικού δικτύου (WLAN) + κάρτα Bluetooth combo.

Προϋποθέσεις

- 1 Αφαίρεση της μπαταρίας. Δείτε "Αφαίρεση της μπαταρίας" στη σελίδα 13.
- 2 Ακολουθήστε τις οδηγίες από το βήμα 1 έως το βήμα 2 στην ενότητα "Αφαίρεση μονάδων μνήμης" στη σελίδα 17.
- 3 Αφαιρέστε τη διάταξη της μονάδας οπτικού δίσκου. Δείτε "Αφαίρεση της διάταξης της μονάδας οπτικού δίσκου" στη σελίδα 21.
- 4 Αφαιρέστε το πληκτρολόγιο. Δείτε "Αφαίρεση του πληκτρολογίου" στη σελίδα 31.
- 5 Αφαιρέστε το στήριγμα παλάμης. Δείτε "Αφαίρεση του στηρίγματος παλάμης" στη σελίδα 35.

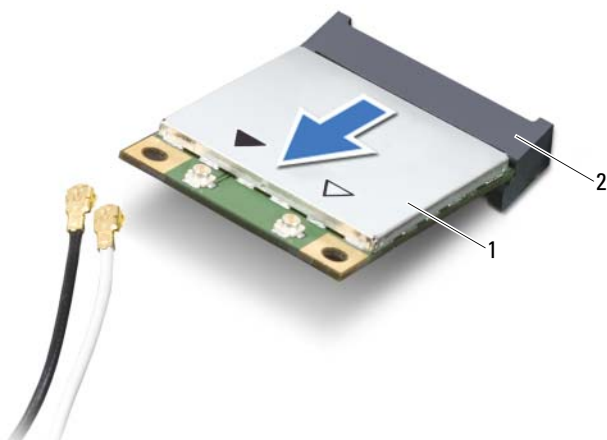
Διαδικασία

- 1 Αποσυνδέστε τα καλώδια της κεραίας από τους συνδέσμους τους στη μίνι κάρτα ασύρματης επικοινωνίας.
- 2 Αφαιρέστε τη βίδα που συγκρατεί τη μίνι κάρτα ασύρματης επικοινωνίας πάνω στον σύνδεσμο της στην πλακέτα συστήματος.



| | | | |
|---|-----------------------------------|---|---------------------|
| 1 | βίδα | 2 | καλώδια κεραίας (2) |
| 3 | μίνι κάρτα ασύρματης επικοινωνίας | | |

- 3 Βγάλτε συρτά τη μίνι κάρτα ασύρματης επικοινωνίας από τον σύνδεσμο της στην πλακέτα συστήματος.



| | | | |
|---|-----------------------------------|---|-------------------------------|
| 1 | μίνι κάρτα ασύρματης επικοινωνίας | 2 | σύνδεσμος πλακέτας συστήματος |
|---|-----------------------------------|---|-------------------------------|

Επανατοποθέτηση της μίνι κάρτας ασύρματης επικοινωνίας



ΠΡΟΕΙΔΟΠΟΙΗΣΗ: Προτού εκτελέσετε οποιαδήποτε εργασία στο εσωτερικό του υπολογιστή σας, διαβάστε τις πληροφορίες που παραλάβατε μαζί του και αφορούν θέματα ασφάλειας και ακολουθήστε τα βήματα που περιγράφει η ενότητα "Προτού ξεκινήσετε" στη σελίδα 9. Μετά την εκτέλεση εργασιών στο εσωτερικό του υπολογιστή σας, ακολουθήστε τις οδηγίες που αναφέρει η ενότητα "Μετά την εργασία στο εσωτερικό του υπολογιστή" στη σελίδα 11. Για πρόσθετες πληροφορίες σχετικά με τις άριστες πρακτικές σε θέματα ασφάλειας, ανατρέξτε στην αρχική σελίδα του ιστοτόπου για τη συμμόρφωση προς τις κανονιστικές διατάξεις στη διεύθυνση dell.com/regulatory_compliance.

Διαδικασία



ΠΡΟΣΟΧΗ: Βεβαιωθείτε ότι δεν υπάρχουν καλώδια κάτω από τη μίνι κάρτα ασύρματης επικοινωνίας για να μην πάθει ζημιά.

- 1 Ευθυγραμμίστε την εγκοπή πάνω στη μίνι κάρτα ασύρματης επικοινωνίας με τη γλωττίδα στον σύνδεσμό της στην πλακέτα συστήματος.
- 2 Περάστε τον σύνδεσμο της μίνι κάρτας ασύρματης επικοινωνίας μέσα στον σύνδεσμο στην πλακέτα συστήματος με κλίση 45 μοιρών.
- 3 Πιέστε το άλλο άκρο της μίνι κάρτας ασύρματης επικοινωνίας μέσα στην υποδοχή στην πλακέτα συστήματος και επανατοποθετήστε τη βίδα που συγκρατεί τη μίνι κάρτα ασύρματης επικοινωνίας πάνω στην πλακέτα συστήματος.
- 4 Συνδέστε τα καλώδια της κεραίας στη μίνι κάρτα ασύρματης επικοινωνίας.

Στον πίνακα που ακολουθεί παρατίθεται η χρωματική κωδικοποίηση των καλωδίων κεραίας για τη μίνι κάρτα ασύρματης επικοινωνίας που υποστηρίζει ο υπολογιστής σας.

Σύνδεσμοι στη μίνι κάρτα ασύρματης επικοινωνίας

Συνδυασμοί χρωμάτων καλωδίων κεραίας

WLAN + Bluetooth (2 καλώδια)

| | |
|--|-------|
| Κύριο WLAN + Bluetooth (λευκό τρίγωνο) | λευκό |
| Βοηθητικό WLAN + Bluetooth (μαύρο τρίγωνο) | μαύρο |

Απαραίτητες εργασίες μετά τη διαδικασία

- 1 Επανατοποθετήστε το στήριγμα παλάμης. Δείτε "Επανατοποθέτηση του στηρίγματος παλάμης" στη σελίδα 39.
- 2 Επανατοποθετήστε το πληκτρολόγιο. Δείτε "Επανατοποθέτηση του πληκτρολογίου" στη σελίδα 33.
- 3 Επανατοποθετήστε τη διάταξη της μονάδας οπτικού δίσκου. Δείτε "Επανατοποθέτηση της διάταξης της μονάδας οπτικού δίσκου" στη σελίδα 23.
- 4 Ακολουθήστε τις οδηγίες από το βήμα 3 έως το βήμα 4 στην ενότητα "Επανατοποθέτηση της μονάδας(-ων) μνήμης" στη σελίδα 19.
- 5 Τοποθετήστε την μπαταρία. Δείτε "Αντικατάσταση της μπαταρίας" στη σελίδα 15.
- 6 Ακολουθήστε τις οδηγίες που αναφέρει η ενότητα "Μετά την εργασία στο εσωτερικό του υπολογιστή" στη σελίδα 11.

Αφαίρεση της πλακέτας I/O



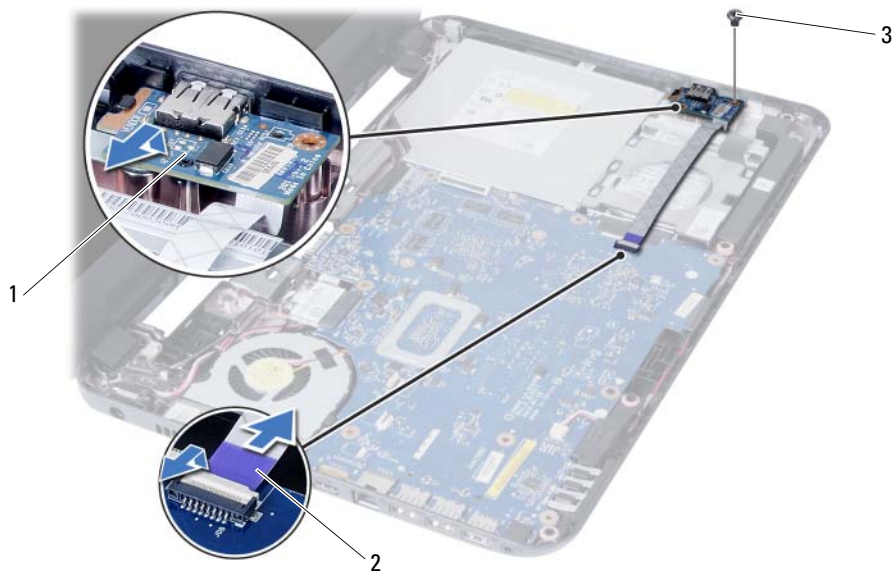
ΠΡΟΕΙΔΟΠΟΙΗΣΗ: Προτού εκτελέσετε οποιαδήποτε εργασία στο εσωτερικό του υπολογιστή σας, διαβάστε τις πληροφορίες που παραλάβατε μαζί του και αφορούν θέματα ασφάλειας και ακολουθήστε τα βήματα που περιγράφει η ενότητα "Προτού ξεκινήσετε" στη σελίδα 9. Μετά την εκτέλεση εργασιών στο εσωτερικό του υπολογιστή σας, ακολουθήστε τις οδηγίες που αναφέρει η ενότητα "Μετά την εργασία στο εσωτερικό του υπολογιστή" στη σελίδα 11. Για πρόσθετες πληροφορίες σχετικά με τις άριστες πρακτικές σε θέματα ασφάλειας, ανατρέξτε στην αρχική σελίδα του ιστοτόπου για τη συμμόρφωση προς τις κανονιστικές διατάξεις στη διεύθυνση dell.com/regulatory_compliance.

Προϋποθέσεις

- 1 Αφαίρεση της μπαταρίας. Δείτε "Αφαίρεση της μπαταρίας" στη σελίδα 13.
- 2 Ακολουθήστε τις οδηγίες από το βήμα 1 έως το βήμα 2 στην ενότητα "Αφαίρεση μονάδων μνήμης" στη σελίδα 17.
- 3 Αφαιρέστε τη διάταξη της μονάδας οπτικού δίσκου. Δείτε "Αφαίρεση της διάταξης της μονάδας οπτικού δίσκου" στη σελίδα 21.
- 4 Αφαιρέστε το πληκτρολόγιο. Δείτε "Αφαίρεση του πληκτρολογίου" στη σελίδα 31.
- 5 Αφαιρέστε το στήριγμα παλάμης. Δείτε "Αφαίρεση του στηρίγματος παλάμης" στη σελίδα 35.

Διαδικασία

- 1 Αφαιρέστε τη βίδα που συγκρατεί την πλακέτα I/O στη βάση του υπολογιστή.
- 2 Χρησιμοποιήστε τη συρόμενη γλωττίδα για να αποσυνδέσετε το καλώδιο της πλακέτας I/O από τον σύνδεσμό του στην πλακέτα συστήματος.
- 3 Σηκώστε απαλά την πλακέτα I/O και βγάλτε την από τη βάση του υπολογιστή.



1 πλακέτα I/O

2 καλώδιο πλακέτας I/O

3 βίδα

Επανατοποθέτηση της πλακέτας I/O



ΠΡΟΕΙΔΟΠΟΙΗΣΗ: Προτού εκτελέσετε οποιαδήποτε εργασία στο εσωτερικό του υπολογιστή σας, διαβάστε τις πληροφορίες που παραλάβατε μαζί του και αφορούν θέματα ασφάλειας και ακολουθήστε τα βήματα που περιγράφει η ενότητα "Προτού ξεκινήσετε" στη σελίδα 9. Μετά την εκτέλεση εργασιών στο εσωτερικό του υπολογιστή σας, ακολουθήστε τις οδηγίες που αναφέρει η ενότητα "Μετά την εργασία στο εσωτερικό του υπολογιστή" στη σελίδα 11. Για πρόσθετες πληροφορίες σχετικά με τις άριστες πρακτικές σε θέματα ασφάλειας, ανατρέξτε στην αρχική σελίδα του ιστοτόπου για τη συμμόρφωση προς τις κανονιστικές διατάξεις στη διεύθυνση dell.com/regulatory_compliance.

Διαδικασία

- 1 Φέρτε συρτά και απλά την πλακέτα I/O κάτω από τη γλωττίδα που τη συγκρατεί και κουμπώστε την πλακέτα I/O στη σωστή της θέση.
- 2 Επανατοποθετήστε τη βίδα που συγκρατεί την πλακέτα I/O στη βάση του υπολογιστή.
- 3 Συνδέστε το καλώδιο της πλακέτας I/O από τη θύρα στην πλακέτα I/O.

Απαραίτητες εργασίες μετά τη διαδικασία

- 1 Επανατοποθετήστε το στηρίγμα παλάμης. Δείτε "Επανατοποθέτηση του στηρίγματος παλάμης" στη σελίδα 39.
- 2 Επανατοποθετήστε το πληκτρολόγιο. Δείτε "Επανατοποθέτηση του πληκτρολογίου" στη σελίδα 33.
- 3 Επανατοποθετήστε τη διάταξη της μονάδας οπτικού δίσκου. Δείτε "Επανατοποθέτηση της διάταξης της μονάδας οπτικού δίσκου" στη σελίδα 23.
- 4 Ακολουθήστε τις οδηγίες από το βήμα 3 έως το βήμα 4 στην ενότητα "Επανατοποθέτηση της μονάδας(-ων) μνήμης" στη σελίδα 19.
- 5 Τοποθετήστε την μπαταρία. Δείτε "Αντικατάσταση της μπαταρίας" στη σελίδα 15.
- 6 Ακολουθήστε τις οδηγίες που αναφέρει η ενότητα "Μετά την εργασία στο εσωτερικό του υπολογιστή" στη σελίδα 11.

Αφαίρεση της πλακέτας συστήματος



ΠΡΟΕΙΔΟΠΟΙΗΣΗ: Προτού εκτελέσετε οποιαδήποτε εργασία στο εσωτερικό του υπολογιστή σας, διαβάστε τις πληροφορίες που παραλάβατε μαζί του και αφορούν θέματα ασφάλειας και ακολουθήστε τα βήματα που περιγράφει η ενότητα "Προτού ξεκινήσετε" στη σελίδα 9. Μετά την εκτέλεση εργασιών στο εσωτερικό του υπολογιστή σας, ακολουθήστε τις οδηγίες που αναφέρει η ενότητα "Μετά την εργασία στο εσωτερικό του υπολογιστή" στη σελίδα 11. Για πρόσθετες πληροφορίες σχετικά με τις άριστες πρακτικές σε θέματα ασφάλειας, ανατρέξτε στην αρχική σελίδα του ιστοτόπου για τη συμμόρφωση προς τις κανονιστικές διατάξεις στη διεύθυνση dell.com/regulatory_compliance.



ΣΗΜΕΙΩΣΗ: Η Ετικέτα εξυπηρέτησης του υπολογιστή σας είναι αποθηκευμένη στην πλακέτα συστήματος. Πρέπει να καταχωρίσετε την ετικέτα εξυπηρέτησης κατά τη ρύθμιση του συστήματος αφού επανατοποθετήσετε την πλακέτα συστήματος. Για περισσότερες πληροφορίες, δείτε "Καταχώριση της ετικέτας εξυπηρέτησης κατά τη ρύθμιση του συστήματος" στη σελίδα 54.



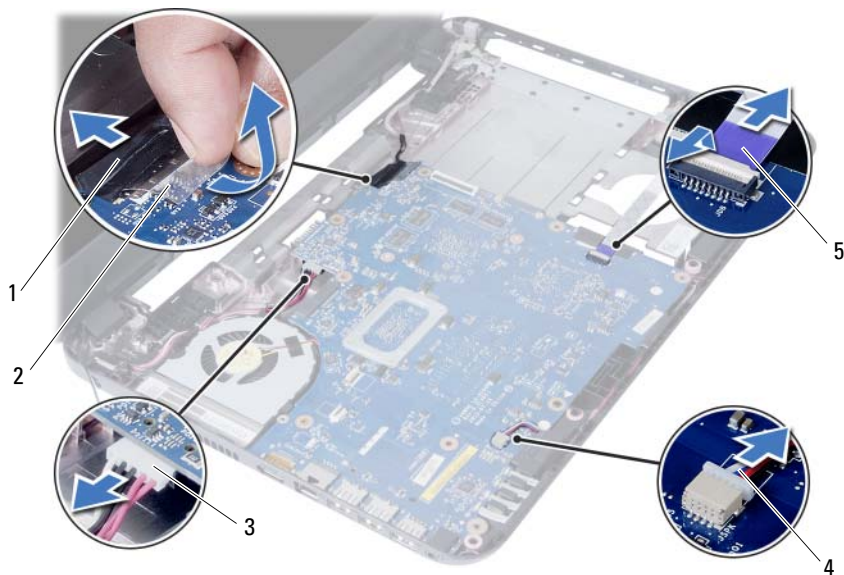
ΣΗΜΕΙΩΣΗ: Προτού αποσυνδέσετε τα καλώδια από την πλακέτα συστήματος, σημειώστε τη θέση των συνδέσμων ώστε να μπορέσετε να τα επανασυνδέσετε σωστά μόλις επανατοποθετήσετε την πλακέτα συστήματος.

Προϋποθέσεις

- 1 Αφαίρεση της μπαταρίας. Δείτε "Αφαίρεση της μπαταρίας" στη σελίδα 13.
- 2 Ακολουθήστε τις οδηγίες από το βήμα 1 έως το βήμα 2 στην ενότητα "Αφαίρεση μονάδων μνήμης" στη σελίδα 17.
- 3 Αφαιρέστε τη διάταξη του σκληρού δίσκου. Δείτε "Αφαίρεση της διάταξης του σκληρού δίσκου" στη σελίδα 25.
- 4 Αφαιρέστε τη διάταξη της μονάδας οπτικού δίσκου. Δείτε "Αφαίρεση της διάταξης της μονάδας οπτικού δίσκου" στη σελίδα 21.
- 5 Αφαιρέστε το πληκτρολόγιο. Δείτε "Αφαίρεση του πληκτρολογίου" στη σελίδα 31.
- 6 Αφαιρέστε το στηρίγμα παλάμης. Δείτε "Αφαίρεση του στηρίγματος παλάμης" στη σελίδα 35.
- 7 Αφαιρέστε τη μίνι κάρτα ασύρματης επικοινωνίας. Δείτε "Αφαίρεση της μίνι κάρτας ασύρματης επικοινωνίας" στη σελίδα 41.

Διαδικασία

- 1 Ξεκολλήστε την ταινία που συγκρατεί το καλώδιο της οθόνης πάνω στην πλακέτα συστήματος.
- 2 Αποσυνδέστε το καλώδιο οθόνης από το σύνδεσμο της πλακέτας συστήματος.
- 3 Αποσυνδέστε από την πλακέτα συστήματος το καλώδιο της θύρας του προσαρμογέα ισχύος, το καλώδιο των ηχείων και το καλώδιο της πλακέτας I/O.



| | | | |
|---|----------------------------------|---|----------------|
| 1 | καλώδιο οθόνης | 2 | ταινία |
| 3 | καλώδιο θύρας προσαρμογέα ισχύος | 4 | καλώδιο ηχείων |
| 5 | καλώδιο πλακέτας I/O | | |

- 4 Αφαιρέστε τη βίδα που συγκρατεί την πλακέτα συστήματος πάνω στη βάση του υπολογιστή.
- 5 Σηκώστε την πλακέτα συστήματος και βγάλτε την από τη βάση του υπολογιστή.



1 πλακέτα συστήματος

2 βίδα

Επανατοποθέτηση της πλακέτας συστήματος



ΠΡΟΕΙΔΟΠΟΙΗΣΗ: Προτού εκτελέσετε οποιαδήποτε εργασία στο εσωτερικό του υπολογιστή σας, διαβάστε τις πληροφορίες που παραλάβατε μαζί του και αφορούν θέματα ασφάλειας και ακολουθήστε τα βήματα που περιγράφει η ενότητα "Προτού ξεκινήσετε" στη σελίδα 9. Μετά την εκτέλεση εργασιών στο εσωτερικό του υπολογιστή σας, ακολουθήστε τις οδηγίες που αναφέρει η ενότητα "Μετά την εργασία στο εσωτερικό του υπολογιστή" στη σελίδα 11. Για πρόσθετες πληροφορίες σχετικά με τις άριστες πρακτικές σε θέματα ασφάλειας, ανατρέξτε στην αρχική σελίδα του ιστοτόπου για τη συμμόρφωση προς τις κανονιστικές διατάξεις στη διεύθυνση dell.com/regulatory_compliance.



ΣΗΜΕΙΩΣΗ: Η Ετικέτα εξυπηρέτησης του υπολογιστή σας είναι αποθηκευμένη στην πλακέτα συστήματος. Πρέπει να καταχωρίσετε την ετικέτα εξυπηρέτησης κατά τη ρύθμιση του συστήματος αφού επανατοποθετήσετε την πλακέτα συστήματος.

Διαδικασία

- 1 Ευθυγραμμίστε την οπή της βίδας στην πλακέτα συστήματος με την αντίστοιχη οπή στη βάση του υπολογιστή.
- 2 Επανατοποθετήστε τη βίδα που συγκρατεί την πλακέτα συστήματος πάνω στη βάση του υπολογιστή.
- 3 Συνδέστε στην πλακέτα συστήματος το καλώδιο της θύρας του προσαρμογέα ισχύος, το καλώδιο των ηχείων και το καλώδιο της πλακέτας I/O.
- 4 Συνδέστε το καλώδιο οθόνης στην κάρτα συστήματος.
- 5 Κολλήστε την ταινία που ασφαλίζει το καλώδιο της οθόνης στην κάρτα συστήματος.

Απαραίτητες εργασίες μετά τη διαδικασία

- 1 Επανατοποθετήστε τη μίνι κάρτα ασύρματης επικοινωνίας. Δείτε "Επανατοποθέτηση της μίνι κάρτας ασύρματης επικοινωνίας" στη σελίδα 43.
- 2 Επανατοποθετήστε το στήριγμα παλάμης. Δείτε "Επανατοποθέτηση του στηρίγματος παλάμης" στη σελίδα 39.
- 3 Επανατοποθετήστε το πληκτρολόγιο. Δείτε "Επανατοποθέτηση του πληκτρολογίου" στη σελίδα 33.
- 4 Επανατοποθετήστε τη διάταξη της μονάδας οπτικού δίσκου. Δείτε "Επανατοποθέτηση της διάταξης της μονάδας οπτικού δίσκου" στη σελίδα 23.
- 5 Επανατοποθετήστε τη διάταξη του σκληρού δίσκου. Δείτε "Επανατοποθέτηση της διάταξης του σκληρού δίσκου" στη σελίδα 29.
- 6 Ακολουθήστε τις οδηγίες από το βήμα 3 έως το βήμα 4 στην ενότητα "Επανατοποθέτηση της μονάδας(-ων) μνήμης" στη σελίδα 19.
- 7 Τοποθετήστε την μπαταρία. Δείτε "Αντικατάσταση της μπαταρίας" στη σελίδα 15.
- 8 Ακολουθήστε τις οδηγίες που αναφέρει η ενότητα "Μετά την εργασία στο εσωτερικό του υπολογιστή" στη σελίδα 11.

Καταχώριση της ετικέτας εξυπηρέτησης κατά τη ρύθμιση του συστήματος

- 1 Ενεργοποιήστε τον υπολογιστή.
- 2 Στη διάρκεια της διαδικασίας POST πιάστε το πλήκτρο <F2> για είσοδο στο πρόγραμμα ρύθμισης του συστήματος.
- 3 Πλοηγηθείτε στην καρτέλα **Main** (Βασικές πληροφορίες) και καταχωρίστε την ετικέτα εξυπηρέτησης του υπολογιστή σας στο πεδίο **Service Tag Input** (Καταχώριση ετικέτας εξυπηρέτησης).

Αφαίρεση της μπαταρίας σε σχήμα νομίσματος



ΠΡΟΕΙΔΟΠΟΙΗΣΗ: Προτού εκτελέσετε οποιαδήποτε εργασία στο εσωτερικό του υπολογιστή σας, διαβάστε τις πληροφορίες που παραλάβατε μαζί του και αφορούν θέματα ασφάλειας και ακολουθήστε τα βήματα που περιγράφει η ενότητα "Προτού ξεκινήσετε" στη σελίδα 9. Μετά την εκτέλεση εργασιών στο εσωτερικό του υπολογιστή σας, ακολουθήστε τις οδηγίες που αναφέρει η ενότητα "Μετά την εργασία στο εσωτερικό του υπολογιστή" στη σελίδα 11. Για πρόσθετες πληροφορίες σχετικά με τις άριστες πρακτικές σε θέματα ασφάλειας, ανατρέξτε στην αρχική σελίδα του ιστοτόπου για τη συμμόρφωση προς τις κανονιστικές διατάξεις στη διεύθυνση dell.com/regulatory_compliance.



ΠΡΟΕΙΔΟΠΟΙΗΣΗ: Η μπαταρία σε σχήμα νομίσματος μπορεί να εκραγεί αν η εγκατάστασή της δεν γίνει σωστά. Αντικαταστήστε την μπαταρία σε σχήμα νομίσματος μόνο με μπαταρία ίδιου ή ισοδύναμου τύπου. Για την απόρριψη των χρησιμοποιημένων μπαταριών σε σχήμα νομίσματος, ακολουθήστε τις οδηγίες του κατασκευαστή.



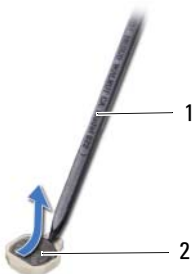
ΠΡΟΣΟΧΗ: Όταν αφαιρείται η μπαταρία σε σχήμα νομίσματος, οι ρυθμίσεις του BIOS επανέρχονται στις προεπιλεγμένες. Συνιστούμε να σημειώσετε τις ρυθμίσεις του BIOS προτού αφαιρέσετε την μπαταρία σε σχήμα νομίσματος.

Προϋποθέσεις

- 1 Αφαίρεση της μπαταρίας. Δείτε "Αφαίρεση της μπαταρίας" στη σελίδα 13.
- 2 Ακολουθήστε τις οδηγίες από το βήμα 1 έως το βήμα 2 στην ενότητα "Αφαίρεση μονάδων μνήμης" στη σελίδα 17.
- 3 Αφαιρέστε τη διάταξη του σκληρού δίσκου. Δείτε "Αφαίρεση της διάταξης του σκληρού δίσκου" στη σελίδα 25.
- 4 Αφαιρέστε τη διάταξη της μονάδας οπτικού δίσκου. Δείτε "Αφαίρεση της διάταξης της μονάδας οπτικού δίσκου" στη σελίδα 21.
- 5 Αφαιρέστε το πληκτρολόγιο. Δείτε "Αφαίρεση του πληκτρολογίου" στη σελίδα 31.
- 6 Αφαιρέστε το στηρίγμα παλάμης. Δείτε "Αφαίρεση του στηρίγματος παλάμης" στη σελίδα 35.
- 7 Αφαιρέστε την πλακέτα συστήματος. Δείτε "Αφαίρεση της πλακέτας συστήματος" στη σελίδα 49.

Διαδικασία

- 1 Γυρίστε ανάποδα την πλακέτα συστήματος και τοποθετήστε την πάνω σε επίπεδη επιφάνεια.
- 2 Χρησιμοποιώντας πλαστική σφήνα ξεσφηνώστε απαλά την μπαταρία σε σχήμα νομίσματος από την υποδοχή της στην πλακέτα συστήματος.



1 πλαστική σφήνα

2 μπαταρία σε σχήμα νομίσματος

Αντικατάσταση της δισκοειδούς μπαταρίας



ΠΡΟΕΙΔΟΠΟΙΗΣΗ: Προτού εκτελέσετε οποιαδήποτε εργασία στο εσωτερικό του υπολογιστή σας, διαβάστε τις πληροφορίες που παραλάβατε μαζί του και αφορούν θέματα ασφάλειας και ακολουθήστε τα βήματα που περιγράφει η ενότητα "Προτού ξεκινήσετε" στη σελίδα 9. Μετά την εκτέλεση εργασιών στο εσωτερικό του υπολογιστή σας, ακολουθήστε τις οδηγίες που αναφέρει η ενότητα "Μετά την εργασία στο εσωτερικό του υπολογιστή" στη σελίδα 11. Για πρόσθετες πληροφορίες σχετικά με τις άριστες πρακτικές σε θέματα ασφάλειας, ανατρέξτε στην αρχική σελίδα του ιστοτόπου για τη συμμόρφωση προς τις κανονιστικές διατάξεις στη διεύθυνση dell.com/regulatory_compliance.



ΠΡΟΕΙΔΟΠΟΙΗΣΗ: Η μπαταρία μπορεί να εκραγεί αν δεν εγκατασταθεί σωστά. Αντικαταστήστε την μπαταρία μόνο με ίδιου ή αντίστοιχου τύπου. Απορρίψτε τις χρησιμοποιημένες μπαταρίες σύμφωνα με τις οδηγίες του κατασκευαστή.

Διαδικασία

Με τον θετικό πόλο προς τα πάνω κουμπώστε την μπαταρία σε σχήμα νομίσματος μέσα στην υποδοχή της στην πλακέτα συστήματος.

Απαραίτητες εργασίες μετά τη διαδικασία

- 1 Επανατοποθετήστε την πλακέτα συστήματος. Δείτε "Επανατοποθέτηση της πλακέτας συστήματος" στη σελίδα 53.
- 2 Επανατοποθετήστε το στήριγμα παλάμης. Δείτε "Επανατοποθέτηση του στηρίγματος παλάμης" στη σελίδα 39.
- 3 Επανατοποθετήστε το πληκτρολόγιο. Δείτε "Επανατοποθέτηση του πληκτρολογίου" στη σελίδα 33.
- 4 Επανατοποθετήστε τη διάταξη της μονάδας οπτικού δίσκου. Δείτε "Επανατοποθέτηση της διάταξης της μονάδας οπτικού δίσκου" στη σελίδα 23.
- 5 Επανατοποθετήστε τη διάταξη του σκληρού δίσκου. Δείτε "Επανατοποθέτηση της διάταξης του σκληρού δίσκου" στη σελίδα 29.
- 6 Ακολουθήστε τις οδηγίες από το βήμα 3 έως το βήμα 4 στην ενότητα "Επανατοποθέτηση της μονάδας(-ων) μνήμης" στη σελίδα 19.
- 7 Τοποθετήστε την μπαταρία. Δείτε "Αντικατάσταση της μπαταρίας" στη σελίδα 15.
- 8 Ακολουθήστε τις οδηγίες που αναφέρει η ενότητα "Μετά την εργασία στο εσωτερικό του υπολογιστή" στη σελίδα 11.

Αφαίρεση της ψύκτρας



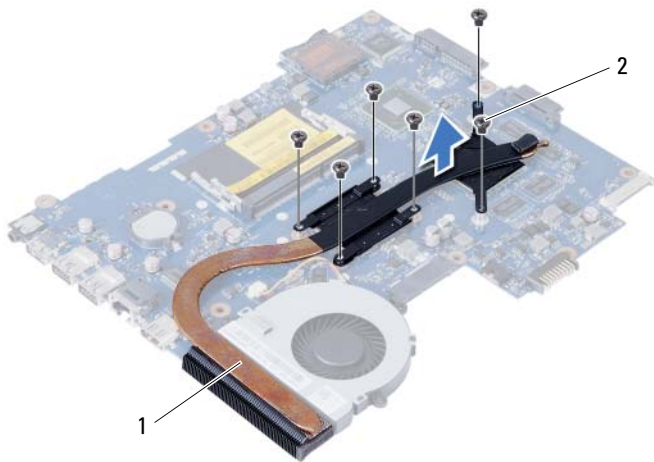
ΠΡΟΕΙΔΟΠΟΙΗΣΗ: Προτού εκτελέσετε οποιαδήποτε εργασία στο εσωτερικό του υπολογιστή σας, διαβάστε τις πληροφορίες που παραλάβατε μαζί του και αφορούν θέματα ασφάλειας και ακολουθήστε τα βήματα που περιγράφει η ενότητα "Προτού ξεκινήσετε" στη σελίδα 9. Μετά την εκτέλεση εργασιών στο εσωτερικό του υπολογιστή σας, ακολουθήστε τις οδηγίες που αναφέρει η ενότητα "Μετά την εργασία στο εσωτερικό του υπολογιστή" στη σελίδα 11. Για πρόσθετες πληροφορίες σχετικά με τις άριστες πρακτικές σε θέματα ασφάλειας, ανατρέξτε στην αρχική σελίδα του ιστοτόπου για τη συμμόρφωση προς τις κανονιστικές διατάξεις στη διεύθυνση dell.com/regulatory_compliance.

Προϋποθέσεις

- 1 Αφαίρεση της μπαταρίας. Δείτε "Αφαίρεση της μπαταρίας" στη σελίδα 13.
- 2 Ακολουθήστε τις οδηγίες από το βήμα 1 έως το βήμα 2 στην ενότητα "Αφαίρεση μονάδων μνήμης" στη σελίδα 17.
- 3 Αφαιρέστε τη διάταξη του σκληρού δίσκου. Δείτε "Αφαίρεση της διάταξης του σκληρού δίσκου" στη σελίδα 25.
- 4 Αφαιρέστε τη διάταξη της μονάδας οπτικού δίσκου. Δείτε "Αφαίρεση της διάταξης της μονάδας οπτικού δίσκου" στη σελίδα 21.
- 5 Αφαιρέστε το πληκτρολόγιο. Δείτε "Αφαίρεση του πληκτρολογίου" στη σελίδα 31.
- 6 Αφαιρέστε το στήριγμα παλάμης. Δείτε "Αφαίρεση του στηρίγματος παλάμης" στη σελίδα 35.
- 7 Αφαιρέστε τη μίνι κάρτα ασύρματης επικοινωνίας. Δείτε "Αφαίρεση της μίνι κάρτας ασύρματης επικοινωνίας" στη σελίδα 41.
- 8 Αφαιρέστε την πλακέτα συστήματος. Δείτε "Αφαίρεση της πλακέτας συστήματος" στη σελίδα 49.

Διαδικασία

- 1 Γυρίστε ανάποδα την πλακέτα συστήματος και τοποθετήστε την πάνω σε επίπεδη επιφάνεια.
- 2 Αφαιρέστε τις βίδες που συγκρατούν την ψύκτρα πάνω στην πλακέτα συστήματος τη μία μετά την άλλη (με τη σειρά που υποδεικνύεται πάνω στην ψύκτρα).
- 3 Σηκώστε την ψύκτρα και βγάλτε την από την πλακέτα συστήματος.



1 βίδα (6)

2 ανεμιστήρας

Επανατοποθέτηση της ψύκτρας



ΠΡΟΕΙΔΟΠΟΙΗΣΗ: Προτού εκτελέσετε οποιαδήποτε εργασία στο εσωτερικό του υπολογιστή σας, διαβάστε τις πληροφορίες που παραλάβατε μαζί του και αφορούν θέματα ασφάλειας και ακολουθήστε τα βήματα που περιγράφει η ενότητα "Προτού ξεκινήσετε" στη σελίδα 9. Μετά την εκτέλεση εργασιών στο εσωτερικό του υπολογιστή σας, ακολουθήστε τις οδηγίες που αναφέρει η ενότητα "Μετά την εργασία στο εσωτερικό του υπολογιστή" στη σελίδα 11. Για πρόσθετες πληροφορίες σχετικά με τις άριστες πρακτικές σε θέματα ασφάλειας, ανατρέξτε στην αρχική σελίδα του ιστοτόπου για τη συμμόρφωση προς τις κανονιστικές διατάξεις στη διεύθυνση dell.com/regulatory_compliance.

Διαδικασία

- 1 Καθαρίστε τη θερμοαγώγιμη πάστα από την κάτω πλευρά της ψύκτρας και αλείψτε την ξανά.
- 2 Ευθυγραμμίστε τις οπές για τις βίδες στην ψύκτρα με τις οπές για τις βίδες στην πλακέτα συστήματος.
- 3 Επανατοποθετήστε τις βίδες που συγκρατούν την ψύκτρα πάνω στην πλακέτα συστήματος τη μία μετά την άλλη (με τη σειρά που υποδεικνύεται πάνω στην ψύκτρα).

Απαραίτητες εργασίες μετά τη διαδικασία

- 1 Επανατοποθετήστε την πλακέτα συστήματος. Δείτε "Επανατοποθέτηση της πλακέτας συστήματος" στη σελίδα 53.
- 2 Επανατοποθετήστε τη μίνι κάρτα ασύρματης επικοινωνίας. Δείτε "Επανατοποθέτηση της μίνι κάρτας ασύρματης επικοινωνίας" στη σελίδα 43.
- 3 Επανατοποθετήστε το στήριγμα παλάμης. Δείτε "Επανατοποθέτηση του στηρίγματος παλάμης" στη σελίδα 39.
- 4 Επανατοποθετήστε το πληκτρολόγιο. Δείτε "Επανατοποθέτηση του πληκτρολογίου" στη σελίδα 33.
- 5 Επανατοποθετήστε τη διάταξη της μονάδας οπτικού δίσκου. Δείτε "Επανατοποθέτηση της διάταξης της μονάδας οπτικού δίσκου" στη σελίδα 23.
- 6 Επανατοποθετήστε τη διάταξη του σκληρού δίσκου. Δείτε "Επανατοποθέτηση της διάταξης του σκληρού δίσκου" στη σελίδα 29.
- 7 Ακολουθήστε τις οδηγίες από το βήμα 3 έως το βήμα 4 στην ενότητα "Επανατοποθέτηση της μονάδας(-ων) μνήμης" στη σελίδα 19.
- 8 Τοποθετήστε την μπαταρία. Δείτε "Αντικατάσταση της μπαταρίας" στη σελίδα 15.
- 9 Ακολουθήστε τις οδηγίες που αναφέρει η ενότητα "Μετά την εργασία στο εσωτερικό του υπολογιστή" στη σελίδα 11.

Αφαίρεση του ανεμιστήρα



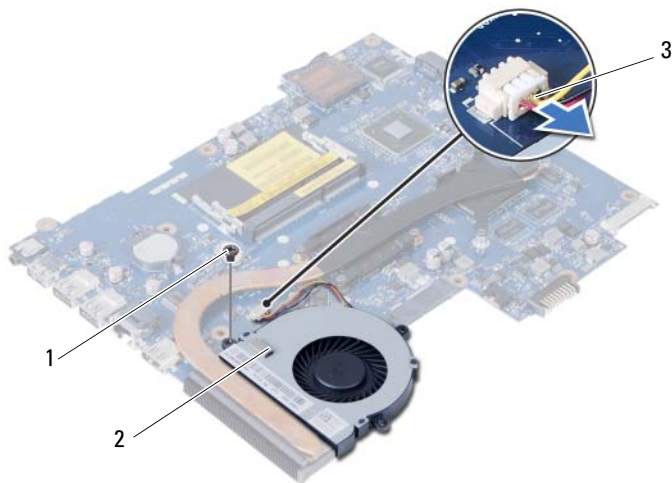
ΠΡΟΕΙΔΟΠΟΙΗΣΗ: Προτού εκτελέσετε οποιαδήποτε εργασία στο εσωτερικό του υπολογιστή σας, διαβάστε τις πληροφορίες που παραλάβατε μαζί του και αφορούν θέματα ασφάλειας και ακολουθήστε τα βήματα που περιγράφει η ενότητα "Προτού ξεκινήσετε" στη σελίδα 9. Μετά την εκτέλεση εργασιών στο εσωτερικό του υπολογιστή σας, ακολουθήστε τις οδηγίες που αναφέρει η ενότητα "Μετά την εργασία στο εσωτερικό του υπολογιστή" στη σελίδα 11. Για πρόσθετες πληροφορίες σχετικά με τις άριστες πρακτικές σε θέματα ασφάλειας, ανατρέξτε στην αρχική σελίδα του ιστοτόπου για τη συμμόρφωση προς τις κανονιστικές διατάξεις στη διεύθυνση dell.com/regulatory_compliance.

Προϋποθέσεις

- 1 Αφαίρεση της μπαταρίας. Δείτε "Αφαίρεση της μπαταρίας" στη σελίδα 13.
- 2 Ακολουθήστε τις οδηγίες από το βήμα 1 έως το βήμα 2 στην ενότητα "Αφαίρεση μονάδων μνήμης" στη σελίδα 17.
- 3 Αφαιρέστε τη διάταξη του σκληρού δίσκου. Δείτε "Αφαίρεση της διάταξης του σκληρού δίσκου" στη σελίδα 25.
- 4 Αφαιρέστε τη διάταξη της μονάδας οπτικού δίσκου. Δείτε "Αφαίρεση της διάταξης της μονάδας οπτικού δίσκου" στη σελίδα 21.
- 5 Αφαιρέστε το πληκτρολόγιο. Δείτε "Αφαίρεση του πληκτρολογίου" στη σελίδα 31.
- 6 Αφαιρέστε το στήριγμα παλάμης. Δείτε "Αφαίρεση του στηρίγματος παλάμης" στη σελίδα 35.
- 7 Αφαιρέστε τη μίνι κάρτα ασύρματης επικοινωνίας. Δείτε "Αφαίρεση της μίνι κάρτας ασύρματης επικοινωνίας" στη σελίδα 41.
- 8 Αφαιρέστε την πλακέτα συστήματος. Δείτε "Αφαίρεση της πλακέτας συστήματος" στη σελίδα 49.

Διαδικασία

- 1 Γυρίστε ανάποδα την πλακέτα συστήματος και τοποθετήστε την πάνω σε επίπεδη επιφάνεια.
- 2 Αποσυνδέστε το καλώδιο του ανεμιστήρα από τη θύρα της κάρτας συστήματος.
- 3 Αφαιρέστε τη βίδα που συγκρατεί τον ανεμιστήρα πάνω στην πλακέτα συστήματος.
- 4 Σηκώστε τον ανεμιστήρα και βγάλτε τον από την πλακέτα συστήματος.



| | | | |
|---|--------------------|---|-------------|
| 1 | βίδα | 2 | ανεμιστήρας |
| 3 | καλώδιο ανεμιστήρα | | |

Αντικατάσταση του ανεμιστήρα



ΠΡΟΕΙΔΟΠΟΙΗΣΗ: Προτού εκτελέσετε οποιαδήποτε εργασία στο εσωτερικό του υπολογιστή σας, διαβάστε τις πληροφορίες που παραλάβατε μαζί του και αφορούν θέματα ασφάλειας και ακολουθήστε τα βήματα που περιγράφει η ενότητα "Προτού ξεκινήσετε" στη σελίδα 9. Μετά την εκτέλεση εργασιών στο εσωτερικό του υπολογιστή σας, ακολουθήστε τις οδηγίες που αναφέρει η ενότητα "Μετά την εργασία στο εσωτερικό του υπολογιστή" στη σελίδα 11. Για πρόσθετες πληροφορίες σχετικά με τις άριστες πρακτικές σε θέματα ασφάλειας, ανατρέξτε στην αρχική σελίδα του ιστοτόπου για τη συμμόρφωση προς τις κανονιστικές διατάξεις στη διεύθυνση dell.com/regulatory_compliance.

Διαδικασία

- 1 Ευθυγραμμίστε τις οπές για τις βίδες στον ανεμιστήρα με τις οπές για τις βίδες στην πλακέτα συστήματος.
- 2 Επανατοποθετήστε τη βίδα που συγκρατεί τον ανεμιστήρα πάνω στην πλακέτα συστήματος.
- 3 Συνδέστε το καλώδιο του ανεμιστήρα στον σύνδεσμό του στην πλακέτα συστήματος.

Απαραίτητες εργασίες μετά τη διαδικασία

- 1 Επανατοποθετήστε την πλακέτα συστήματος. Δείτε "Επανατοποθέτηση της πλακέτας συστήματος" στη σελίδα 53.
- 2 Επανατοποθετήστε τη μίνι κάρτα ασύρματης επικοινωνίας. Δείτε "Επανατοποθέτηση της μίνι κάρτας ασύρματης επικοινωνίας" στη σελίδα 43.
- 3 Επανατοποθετήστε το στήριγμα παλάμης. Δείτε "Επανατοποθέτηση του στηρίγματος παλάμης" στη σελίδα 39.
- 4 Επανατοποθετήστε το πληκτρολόγιο. Δείτε "Επανατοποθέτηση του πληκτρολογίου" στη σελίδα 33.
- 5 Επανατοποθετήστε τη διάταξη της μονάδας οπτικού δίσκου. Δείτε "Επανατοποθέτηση της διάταξης της μονάδας οπτικού δίσκου" στη σελίδα 23.
- 6 Επανατοποθετήστε τη διάταξη του σκληρού δίσκου. Δείτε "Επανατοποθέτηση της διάταξης του σκληρού δίσκου" στη σελίδα 29.
- 7 Ακολουθήστε τις οδηγίες από το βήμα 3 έως το βήμα 4 στην ενότητα "Επανατοποθέτηση της μονάδας(-ων) μνήμης" στη σελίδα 19.
- 8 Τοποθετήστε την μπαταρία. Δείτε "Αντικατάσταση της μπαταρίας" στη σελίδα 15.
- 9 Ακολουθήστε τις οδηγίες που αναφέρει η ενότητα "Μετά την εργασία στο εσωτερικό του υπολογιστή" στη σελίδα 11.

Αφαίρεση των ηχείων



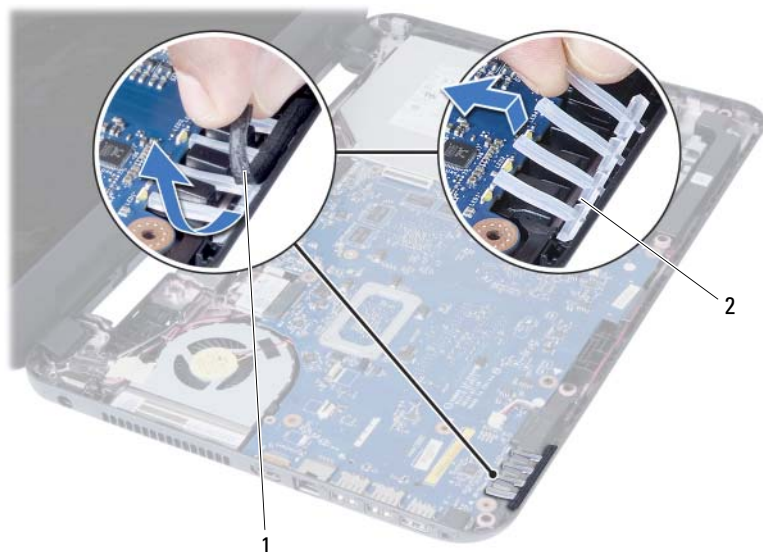
ΠΡΟΕΙΔΟΠΟΙΗΣΗ: Προτού εκτελέσετε οποιαδήποτε εργασία στο εσωτερικό του υπολογιστή σας, διαβάστε τις πληροφορίες που παραλάβατε μαζί του και αφορούν θέματα ασφάλειας και ακολουθήστε τα βήματα που περιγράφει η ενότητα "Προτού ξεκινήσετε" στη σελίδα 9. Μετά την εκτέλεση εργασιών στο εσωτερικό του υπολογιστή σας, ακολουθήστε τις οδηγίες που αναφέρει η ενότητα "Μετά την εργασία στο εσωτερικό του υπολογιστή" στη σελίδα 11. Για πρόσθετες πληροφορίες σχετικά με τις άριστες πρακτικές σε θέματα ασφάλειας, ανατρέξτε στην αρχική σελίδα του ιστοτόπου για τη συμμόρφωση προς τις κανονιστικές διατάξεις στη διεύθυνση dell.com/regulatory_compliance.

Προϋποθέσεις

- 1 Αφαίρεση της μπαταρίας. Δείτε "Αφαίρεση της μπαταρίας" στη σελίδα 13.
- 2 Ακολουθήστε τις οδηγίες από το βήμα 1 έως το βήμα 2 στην ενότητα "Αφαίρεση μονάδων μνήμης" στη σελίδα 17.
- 3 Αφαιρέστε τη διάταξη του σκληρού δίσκου. Δείτε "Αφαίρεση της διάταξης του σκληρού δίσκου" στη σελίδα 25.
- 4 Αφαιρέστε τη διάταξη της μονάδας οπτικού δίσκου. Δείτε "Αφαίρεση της διάταξης της μονάδας οπτικού δίσκου" στη σελίδα 21.
- 5 Αφαιρέστε το πληκτρολόγιο. Δείτε "Αφαίρεση του πληκτρολογίου" στη σελίδα 31.
- 6 Αφαιρέστε το στήριγμα παλάμης. Δείτε "Αφαίρεση του στηρίγματος παλάμης" στη σελίδα 35.
- 7 Αφαιρέστε τη μίνι κάρτα ασύρματης επικοινωνίας. Δείτε "Αφαίρεση της μίνι κάρτας ασύρματης επικοινωνίας" στη σελίδα 41.
- 8 Αφαιρέστε την πλακέτα συστήματος. Δείτε "Αφαίρεση της πλακέτας συστήματος" στη σελίδα 49.

Διαδικασία

- 1 Ξεκολλήστε την ταινία που συγκρατεί τους σιλικονούχους σωλήνες των ενδεικτικών λυχνιών πάνω στη βάση του υπολογιστή.
- 2 Σηκώστε τους σιλικονούχους σωλήνες των ενδεικτικών λυχνιών και αφαιρέστε τους από τη βάση του υπολογιστή.



1 ταινία

2 σιλικονούχοι σωλήνες ενδεικτικών λυχνιών

- 3 Σημειώστε τη διαδρομή του καλωδίου των ηχείων και αφαιρέστε το καλώδιο από τους οδηγούς του στη βάση του υπολογιστή.
- 4 Σηκώστε τα ηχεία μαζί με το καλώδιό τους και βγάλτε τα από τη βάση του υπολογιστή.



1 διαδρομή καλωδίου ηχείων

2 ηχεία (2)

Επανατοποθέτηση των ηχείων



ΠΡΟΕΙΔΟΠΟΙΗΣΗ: Προτού εκτελέσετε οποιαδήποτε εργασία στο εσωτερικό του υπολογιστή σας, διαβάστε τις πληροφορίες που παραλάβατε μαζί του και αφορούν θέματα ασφάλειας και ακολουθήστε τα βήματα που περιγράφει η ενότητα "Προτού ξεκινήσετε" στη σελίδα 9. Μετά την εκτέλεση εργασιών στο εσωτερικό του υπολογιστή σας, ακολουθήστε τις οδηγίες που αναφέρει η ενότητα "Μετά την εργασία στο εσωτερικό του υπολογιστή" στη σελίδα 11. Για πρόσθετες πληροφορίες σχετικά με τις άριστες πρακτικές σε θέματα ασφάλειας, ανατρέξτε στην αρχική σελίδα του ιστοτόπου για τη συμμόρφωση προς τις κανονιστικές διατάξεις στη διεύθυνση dell.com/regulatory_compliance.

Διαδικασία

- 1 Ευθυγραμμίστε τα ηχεία πάνω στη βάση του υπολογιστή.
- 2 Περάστε το καλώδιο των ηχείων στη διαδρομή του μέσα από τους οδηγούς του στη βάση του υπολογιστή.
- 3 Επανατοποθετήστε τους σιλικονούχους σωλήνες των ενδεικτικών λυχνιών στη βάση του υπολογιστή.
- 4 Κολλήστε την ταινία που συγκρατεί τους σιλικονούχους σωλήνες των ενδεικτικών λυχνιών πάνω στη βάση του υπολογιστή.

Απαραίτητες εργασίες μετά τη διαδικασία

- 1 Επανατοποθετήστε την πλακέτα συστήματος. Δείτε "Επανατοποθέτηση της πλακέτας συστήματος" στη σελίδα 53.
- 2 Επανατοποθετήστε τη μίνι κάρτα ασύρματης επικοινωνίας. Δείτε "Επανατοποθέτηση της μίνι κάρτας ασύρματης επικοινωνίας" στη σελίδα 43.
- 3 Επανατοποθετήστε το στήριγμα παλάμης. Δείτε "Επανατοποθέτηση του στηρίγματος παλάμης" στη σελίδα 39.
- 4 Επανατοποθετήστε το πληκτρολόγιο. Δείτε "Επανατοποθέτηση του πληκτρολογίου" στη σελίδα 33.
- 5 Επανατοποθετήστε τη διάταξη της μονάδας οπτικού δίσκου. Δείτε "Επανατοποθέτηση της διάταξης της μονάδας οπτικού δίσκου" στη σελίδα 23.
- 6 Επανατοποθετήστε τη διάταξη του σκληρού δίσκου. Δείτε "Επανατοποθέτηση της διάταξης του σκληρού δίσκου" στη σελίδα 29.
- 7 Ακολουθήστε τις οδηγίες από το βήμα 3 έως το βήμα 4 στην ενότητα "Επανατοποθέτηση της μονάδας(-ων) μνήμης" στη σελίδα 19.
- 8 Τοποθετήστε την μπαταρία. Δείτε "Αντικατάσταση της μπαταρίας" στη σελίδα 15.
- 9 Ακολουθήστε τις οδηγίες που αναφέρει η ενότητα "Μετά την εργασία στο εσωτερικό του υπολογιστή" στη σελίδα 11.

Αφαίρεση της διάταξης της οθόνης



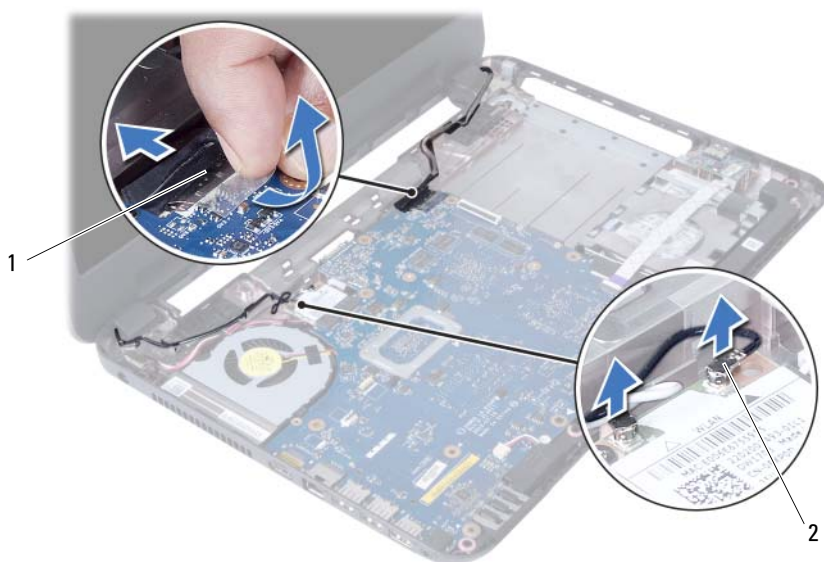
ΠΡΟΕΙΔΟΠΟΙΗΣΗ: Προτού εκτελέσετε οποιαδήποτε εργασία στο εσωτερικό του υπολογιστή σας, διαβάστε τις πληροφορίες που παραλάβατε μαζί του και αφορούν θέματα ασφάλειας και ακολουθήστε τα βήματα που περιγράφει η ενότητα "Προτού ξεκινήσετε" στη σελίδα 9. Μετά την εκτέλεση εργασιών στο εσωτερικό του υπολογιστή σας, ακολουθήστε τις οδηγίες που αναφέρει η ενότητα "Μετά την εργασία στο εσωτερικό του υπολογιστή" στη σελίδα 11. Για πρόσθετες πληροφορίες σχετικά με τις άριστες πρακτικές σε θέματα ασφάλειας, ανατρέξτε στην αρχική σελίδα του ιστοτόπου για τη συμμόρφωση προς τις κανονιστικές διατάξεις στη διεύθυνση dell.com/regulatory_compliance.

Προϋποθέσεις

- 1 Αφαίρεση της μπαταρίας. Δείτε "Αφαίρεση της μπαταρίας" στη σελίδα 13.
- 2 Ακολουθήστε τις οδηγίες από το βήμα 1 έως το βήμα 2 στην ενότητα "Αφαίρεση μονάδων μνήμης" στη σελίδα 17.
- 3 Αφαιρέστε τη διάταξη του σκληρού δίσκου. Δείτε "Αφαίρεση της διάταξης του σκληρού δίσκου" στη σελίδα 25.
- 4 Αφαιρέστε τη διάταξη της μονάδας οπτικού δίσκου. Δείτε "Αφαίρεση της διάταξης της μονάδας οπτικού δίσκου" στη σελίδα 21.
- 5 Αφαιρέστε το πληκτρολόγιο. Δείτε "Αφαίρεση του πληκτρολογίου" στη σελίδα 31.
- 6 Αφαιρέστε το στήριγμα παλάμης. Δείτε "Αφαίρεση του στηρίγματος παλάμης" στη σελίδα 35.

Διαδικασία

- 1 Ξεκολλήστε την ταινία που συγκρατεί το καλώδιο της οθόνης πάνω στην πλακέτα συστήματος.
- 2 Αποσυνδέστε το καλώδιο της οθόνης από τους συνδέσμους του στην πλακέτα συστήματος.
- 3 Αποσυνδέστε από τη μίνι κάρτα ασύρματης επικοινωνίας τα καλώδιά της.



1 καλώδιο οθόνης

2 καλώδια μίνι κάρτας ασύρματης επικοινωνίας (2)

- 4 Αποσπάστε από τις βίδες το καλώδιο της θύρας του προσαρμογέα ισχύος.
- 5 Αφαιρέστε τις βίδες που συγκρατούν τη διάταξη της οθόνης πάνω στη βάση του υπολογιστή.
- 6 Σηκώστε τη διάταξη της οθόνης και βγάλτε την από τη βάση του υπολογιστή.



1 διάταξη οθόνης

2 βίδες (3)

3 καλώδιο θύρας προσαρμογέα ισχύος

Επανατοποθέτηση της διάταξης της οθόνης



ΠΡΟΕΙΔΟΠΟΙΗΣΗ: Προτού εκτελέσετε οποιαδήποτε εργασία στο εσωτερικό του υπολογιστή σας, διαβάστε τις πληροφορίες που παραλάβατε μαζί του και αφορούν θέματα ασφάλειας και ακολουθήστε τα βήματα που περιγράφει η ενότητα "Προτού ξεκινήσετε" στη σελίδα 9. Μετά την εκτέλεση εργασιών στο εσωτερικό του υπολογιστή σας, ακολουθήστε τις οδηγίες που αναφέρει η ενότητα "Μετά την εργασία στο εσωτερικό του υπολογιστή" στη σελίδα 11. Για πρόσθετες πληροφορίες σχετικά με τις άριστες πρακτικές σε θέματα ασφάλειας, ανατρέξτε στην αρχική σελίδα του ιστοτόπου για τη συμμόρφωση προς τις κανονιστικές διατάξεις στη διεύθυνση dell.com/regulatory_compliance.

Διαδικασία

- 1 Τοποθετήστε τη διάταξη της οθόνης πάνω στη βάση του υπολογιστή και ευθυγραμμίστε τις οπές της για τις βίδες με τις αντίστοιχες οπές στη βάση του υπολογιστή.
- 2 Επανατοποθετήστε τις βίδες που συγκρατούν τη διάταξη της οθόνης πάνω στη βάση του υπολογιστή.
- 3 Συνδέστε τα καλώδια της μίνι κάρτας ασύρματης επικοινωνίας στους συνδέσμους πάνω στην κάρτα.
- 4 Συνδέστε το καλώδιο οθόνης στον σύνδεσμο του στην πλακέτα συστήματος.
- 5 Κολλήστε την ταινία που ασφαλίζει το καλώδιο της οθόνης στην κάρτα συστήματος.

Απαραίτητες εργασίες μετά τη διαδικασία

- 1 Επανατοποθετήστε το στήριγμα παλάμης. Δείτε "Επανατοποθέτηση του στηρίγματος παλάμης" στη σελίδα 39.
- 2 Επανατοποθετήστε το πληκτρολόγιο. Δείτε "Επανατοποθέτηση του πληκτρολογίου" στη σελίδα 33.
- 3 Επανατοποθετήστε τη διάταξη της μονάδας οπτικού δίσκου. Δείτε "Επανατοποθέτηση της διάταξης της μονάδας οπτικού δίσκου" στη σελίδα 23.
- 4 Επανατοποθετήστε τη διάταξη του σκληρού δίσκου. Δείτε "Επανατοποθέτηση της διάταξης του σκληρού δίσκου" στη σελίδα 29.
- 5 Ακολουθήστε τις οδηγίες από το βήμα 3 έως το βήμα 4 στην ενότητα "Επανατοποθέτηση της μονάδας(-ων) μνήμης" στη σελίδα 19.
- 6 Τοποθετήστε την μπαταρία. Δείτε "Αντικατάσταση της μπαταρίας" στη σελίδα 15.
- 7 Ακολουθήστε τις οδηγίες που αναφέρει η ενότητα "Μετά την εργασία στο εσωτερικό του υπολογιστή" στη σελίδα 11.

Αφαίρεση της στεφάνης συγκράτησης της οθόνης



ΠΡΟΕΙΔΟΠΟΙΗΣΗ: Προτού εκτελέσετε οποιαδήποτε εργασία στο εσωτερικό του υπολογιστή σας, διαβάστε τις πληροφορίες που παραλάβατε μαζί του και αφορούν θέματα ασφάλειας και ακολουθήστε τα βήματα που περιγράφει η ενότητα "Προτού ξεκινήσετε" στη σελίδα 9. Μετά την εκτέλεση εργασιών στο εσωτερικό του υπολογιστή σας, ακολουθήστε τις οδηγίες που αναφέρει η ενότητα "Μετά την εργασία στο εσωτερικό του υπολογιστή" στη σελίδα 11. Για πρόσθετες πληροφορίες σχετικά με τις άριστες πρακτικές σε θέματα ασφάλειας, ανατρέξτε στην αρχική σελίδα του ιστοτόπου για τη συμμόρφωση προς τις κανονιστικές διατάξεις στη διεύθυνση dell.com/regulatory_compliance.

Προϋποθέσεις

- 1 Αφαίρεση της μπαταρίας. Δείτε "Αφαίρεση της μπαταρίας" στη σελίδα 13.
- 2 Ακολουθήστε τις οδηγίες από το βήμα 1 έως το βήμα 2 στην ενότητα "Αφαίρεση μονάδων μνήμης" στη σελίδα 17.
- 3 Αφαιρέστε τη διάταξη του σκληρού δίσκου. Δείτε "Αφαίρεση της διάταξης του σκληρού δίσκου" στη σελίδα 25.
- 4 Αφαιρέστε τη διάταξη της μονάδας οπτικού δίσκου. Δείτε "Αφαίρεση της διάταξης της μονάδας οπτικού δίσκου" στη σελίδα 21.
- 5 Αφαιρέστε το πληκτρολόγιο. Δείτε "Αφαίρεση του πληκτρολογίου" στη σελίδα 31.
- 6 Αφαιρέστε το στήριγμα παλάμης. Δείτε "Αφαίρεση του στηρίγματος παλάμης" στη σελίδα 35.
- 7 Αφαιρέστε τη διάταξη της οθόνης. Δείτε "Αφαίρεση της διάταξης της οθόνης" στη σελίδα 73.

Διαδικασία

- 1 Πιέστε τα πλαϊνά τους σηκώστε τα καλύμματα του μεντεσέδων για να τα αφαιρέσετε από τη διάταξη της οθόνης.



1 καλύμματα μεντεσέδων (2)

- 2 Με τα δάκτυλά σας ξεσφηνώστε και σηκώστε προσεκτικά το εσωτερικό άκρο της στεφάνης συγκράτησης της οθόνης.
- 3 Βγάλτε τη στεφάνη συγκράτησης της οθόνης από το κάλυμμα της πίσω πλευράς της οθόνης.



1 στεφάνη συγκράτησης οθόνης

Επανατοποθέτηση της στεφάνης συγκράτησης της οθόνης



ΠΡΟΕΙΔΟΠΟΙΗΣΗ: Προτού εκτελέσετε οποιαδήποτε εργασία στο εσωτερικό του υπολογιστή σας, διαβάστε τις πληροφορίες που παραλάβατε μαζί του και αφορούν θέματα ασφάλειας και ακολουθήστε τα βήματα που περιγράφει η ενότητα "Προτού ξεκινήσετε" στη σελίδα 9. Μετά την εκτέλεση εργασιών στο εσωτερικό του υπολογιστή σας, ακολουθήστε τις οδηγίες που αναφέρει η ενότητα "Μετά την εργασία στο εσωτερικό του υπολογιστή" στη σελίδα 11. Για πρόσθετες πληροφορίες σχετικά με τις άριστες πρακτικές σε θέματα ασφάλειας, ανατρέξτε στην αρχική σελίδα του ιστοτόπου για τη συμμόρφωση προς τις κανονιστικές διατάξεις στη διεύθυνση dell.com/regulatory_compliance.

Διαδικασία

- 1 Ευθυγραμμίστε τη στεφάνη συγκράτησης της οθόνης με το κάλυμμα της πίσω πλευράς της οθόνης και κουμπώστε απαλά τη στεφάνη στη σωστή της θέση.
- 2 Ευθυγραμμίστε τα καλύμματα των μεντεσέδων με τους μεντεσέδες στη διάταξη της οθόνης και κουμπώστε τα καλύμματα των μεντεσέδων στη σωστή τους θέση.

Απαραίτητες εργασίες μετά τη διαδικασία

- 1 Επανατοποθετήστε τη διάταξη της οθόνης. Δείτε "Επανατοποθέτηση της διάταξης της οθόνης" στη σελίδα 77.
- 2 Επανατοποθετήστε το στήριγμα παλάμης. Δείτε "Επανατοποθέτηση του στηρίγματος παλάμης" στη σελίδα 39.
- 3 Επανατοποθετήστε το πληκτρολόγιο. Δείτε "Επανατοποθέτηση του πληκτρολογίου" στη σελίδα 33.
- 4 Επανατοποθετήστε τη διάταξη της μονάδας οπτικού δίσκου. Δείτε "Επανατοποθέτηση της διάταξης της μονάδας οπτικού δίσκου" στη σελίδα 23.
- 5 Επανατοποθετήστε τη διάταξη του σκληρού δίσκου. Δείτε "Επανατοποθέτηση της διάταξης του σκληρού δίσκου" στη σελίδα 29.
- 6 Ακολουθήστε τις οδηγίες από το βήμα 3 έως το βήμα 4 στην ενότητα "Επανατοποθέτηση της μονάδας(-ων) μνήμης" στη σελίδα 19.
- 7 Τοποθετήστε την μπαταρία. Δείτε "Αντικατάσταση της μπαταρίας" στη σελίδα 15.
- 8 Ακολουθήστε τις οδηγίες που αναφέρει η ενότητα "Μετά την εργασία στο εσωτερικό του υπολογιστή" στη σελίδα 11.

Αφαίρεση των μεντεσέδων της οθόνης



ΠΡΟΕΙΔΟΠΟΙΗΣΗ: Προτού εκτελέσετε οποιαδήποτε εργασία στο εσωτερικό του υπολογιστή σας, διαβάστε τις πληροφορίες που παραλάβατε μαζί του και αφορούν θέματα ασφάλειας και ακολουθήστε τα βήματα που περιγράφει η ενότητα "Προτού ξεκινήσετε" στη σελίδα 9. Μετά την εκτέλεση εργασιών στο εσωτερικό του υπολογιστή σας, ακολουθήστε τις οδηγίες που αναφέρει η ενότητα "Μετά την εργασία στο εσωτερικό του υπολογιστή" στη σελίδα 11. Για πρόσθετες πληροφορίες σχετικά με τις άριστες πρακτικές σε θέματα ασφάλειας, ανατρέξτε στην αρχική σελίδα του ιστοτόπου για τη συμμόρφωση προς τις κανονιστικές διατάξεις στη διεύθυνση dell.com/regulatory_compliance.

Προϋποθέσεις

- 1 Αφαίρεση της μπαταρίας. Δείτε "Αφαίρεση της μπαταρίας" στη σελίδα 13.
- 2 Ακολουθήστε τις οδηγίες από το βήμα 1 έως το βήμα 2 στην ενότητα "Αφαίρεση μονάδων μνήμης" στη σελίδα 17.
- 3 Αφαιρέστε τη διάταξη του σκληρού δίσκου. Δείτε "Αφαίρεση της διάταξης του σκληρού δίσκου" στη σελίδα 25.
- 4 Αφαιρέστε τη διάταξη της μονάδας οπτικού δίσκου. Δείτε "Αφαίρεση της διάταξης της μονάδας οπτικού δίσκου" στη σελίδα 21.
- 5 Αφαιρέστε το πληκτρολόγιο. Δείτε "Αφαίρεση του πληκτρολογίου" στη σελίδα 31.
- 6 Αφαιρέστε το στήριγμα παλάμης. Δείτε "Αφαίρεση του στηρίγματος παλάμης" στη σελίδα 35.
- 7 Αφαιρέστε τη διάταξη της οθόνης. Δείτε "Αφαίρεση της διάταξης της οθόνης" στη σελίδα 73.
- 8 Αφαιρέστε τη στεφάνη συγκράτησης της οθόνης. Δείτε "Αφαίρεση της στεφάνης συγκράτησης της οθόνης" στη σελίδα 79.

Διαδικασία

- 1 Αφαιρέστε τις βίδες που συγκρατούν τους μεντεσέδες της οθόνης πάνω στο πλαίσιο της.
- 2 Σηκώστε τους μεντεσέδες της οθόνης και βγάλτε τους από το κάλυμμα της πίσω πλευράς της οθόνης.



1 βίδες (8)

2 μεντεσέδες οθόνης (2)

Επανατοποθέτηση των μεντεσέδων της οθόνης



ΠΡΟΕΙΔΟΠΟΙΗΣΗ: Προτού εκτελέσετε οποιαδήποτε εργασία στο εσωτερικό του υπολογιστή σας, διαβάστε τις πληροφορίες που παραλάβατε μαζί του και αφορούν θέματα ασφάλειας και ακολουθήστε τα βήματα που περιγράφει η ενότητα "Προτού ξεκινήσετε" στη σελίδα 9. Μετά την εκτέλεση εργασιών στο εσωτερικό του υπολογιστή σας, ακολουθήστε τις οδηγίες που αναφέρει η ενότητα "Μετά την εργασία στο εσωτερικό του υπολογιστή" στη σελίδα 11. Για πρόσθετες πληροφορίες σχετικά με τις άριστες πρακτικές σε θέματα ασφάλειας, ανατρέξτε στην αρχική σελίδα του ιστοτόπου για τη συμμόρφωση προς τις κανονιστικές διατάξεις στη διεύθυνση dell.com/regulatory_compliance.

Διαδικασία

- 1 Ευθυγραμμίστε τις οπές για τις βίδες στους μεντεσέδες της οθόνης με τις αντίστοιχες οπές στο κάλυμμά της πίσω πλευράς της.
- 2 Επανατοποθετήστε τις βίδες που συγκρατούν τους μεντεσέδες της οθόνης πάνω στο κάλυμμα της πίσω πλευράς της.

Απαραίτητες εργασίες μετά τη διαδικασία

- 1 Επανατοποθετήστε τη στεφάνη συγκράτησης της οθόνης. Δείτε "Επανατοποθέτηση της στεφάνης συγκράτησης της οθόνης" στη σελίδα 81.
- 2 Επανατοποθετήστε τη διάταξη της οθόνης. Δείτε "Επανατοποθέτηση της διάταξης της οθόνης" στη σελίδα 77.
- 3 Επανατοποθετήστε το στηρίγμα παλάμης. Δείτε "Επανατοποθέτηση του στηρίγματος παλάμης" στη σελίδα 39.
- 4 Επανατοποθετήστε το πληκτρολόγιο. Δείτε "Επανατοποθέτηση του πληκτρολογίου" στη σελίδα 33.
- 5 Επανατοποθετήστε τη διάταξη της μονάδας οπτικού δίσκου. Δείτε "Επανατοποθέτηση της διάταξης της μονάδας οπτικού δίσκου" στη σελίδα 23.
- 6 Επανατοποθετήστε τη διάταξη του σκληρού δίσκου. Δείτε "Επανατοποθέτηση της διάταξης του σκληρού δίσκου" στη σελίδα 29.
- 7 Ακολουθήστε τις οδηγίες από το βήμα 3 έως το βήμα 4 στην ενότητα "Επανατοποθέτηση της μονάδας(-ων) μνήμης" στη σελίδα 19.
- 8 Τοποθετήστε την μπαταρία. Δείτε "Αντικατάσταση της μπαταρίας" στη σελίδα 15.
- 9 Ακολουθήστε τις οδηγίες που αναφέρει η ενότητα "Μετά την εργασία στο εσωτερικό του υπολογιστή" στη σελίδα 11.

Αφαίρεση του πλαισίου οθόνης



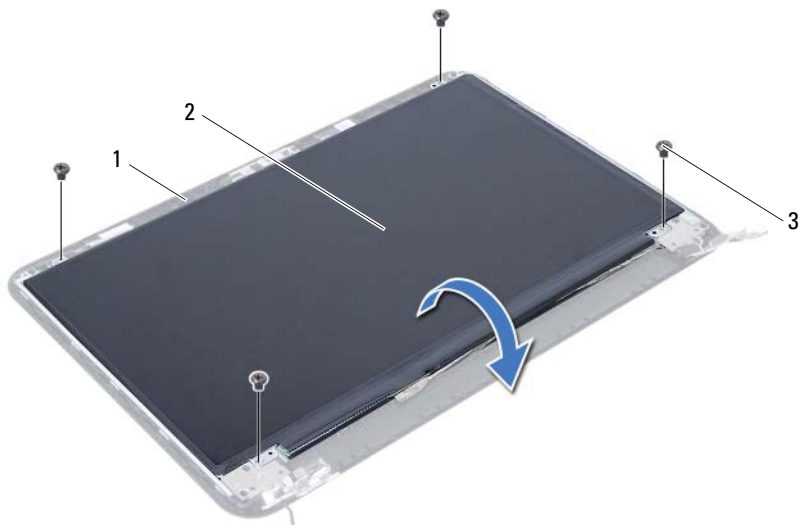
ΠΡΟΕΙΔΟΠΟΙΗΣΗ: Προτού εκτελέσετε οποιαδήποτε εργασία στο εσωτερικό του υπολογιστή σας, διαβάστε τις πληροφορίες που παραλάβατε μαζί του και αφορούν θέματα ασφάλειας και ακολουθήστε τα βήματα που περιγράφει η ενότητα "Προτού ξεκινήσετε" στη σελίδα 9. Μετά την εκτέλεση εργασιών στο εσωτερικό του υπολογιστή σας, ακολουθήστε τις οδηγίες που αναφέρει η ενότητα "Μετά την εργασία στο εσωτερικό του υπολογιστή" στη σελίδα 11. Για πρόσθετες πληροφορίες σχετικά με τις άριστες πρακτικές σε θέματα ασφάλειας, ανατρέξτε στην αρχική σελίδα του ιστοτόπου για τη συμμόρφωση προς τις κανονιστικές διατάξεις στη διεύθυνση dell.com/regulatory_compliance.

Προϋποθέσεις

- 1 Αφαίρεση της μπαταρίας. Δείτε "Αφαίρεση της μπαταρίας" στη σελίδα 13.
- 2 Ακολουθήστε τις οδηγίες από το βήμα 1 έως το βήμα 2 στην ενότητα "Αφαίρεση μονάδων μνήμης" στη σελίδα 17.
- 3 Αφαιρέστε τη διάταξη του σκληρού δίσκου. Δείτε "Αφαίρεση της διάταξης του σκληρού δίσκου" στη σελίδα 25.
- 4 Αφαιρέστε τη διάταξη της μονάδας οπτικού δίσκου. Δείτε "Αφαίρεση της διάταξης της μονάδας οπτικού δίσκου" στη σελίδα 21.
- 5 Αφαιρέστε το πληκτρολόγιο. Δείτε "Αφαίρεση του πληκτρολογίου" στη σελίδα 31.
- 6 Αφαιρέστε το στήριγμα παλάμης. Δείτε "Αφαίρεση του στηρίγματος παλάμης" στη σελίδα 35.
- 7 Αφαιρέστε τη διάταξη της οθόνης. Δείτε "Αφαίρεση της διάταξης της οθόνης" στη σελίδα 73.
- 8 Αφαιρέστε τη στεφάνη συγκράτησης της οθόνης. Δείτε "Αφαίρεση της στεφάνης συγκράτησης της οθόνης" στη σελίδα 79.
- 9 Αφαιρέστε τους μεντεσέδες της οθόνης. Δείτε "Αφαίρεση των μεντεσέδων της οθόνης" στη σελίδα 83.

Διαδικασία

- 1 Αφαιρέστε τις βίδες που συγκρατούν το πλαίσιο της οθόνης πάνω στο κάλυμμα της πίσω πλευράς της.
- 2 Σηκώστε απαλά το πλαίσιο της οθόνης και γυρίστε το ανάποδα.

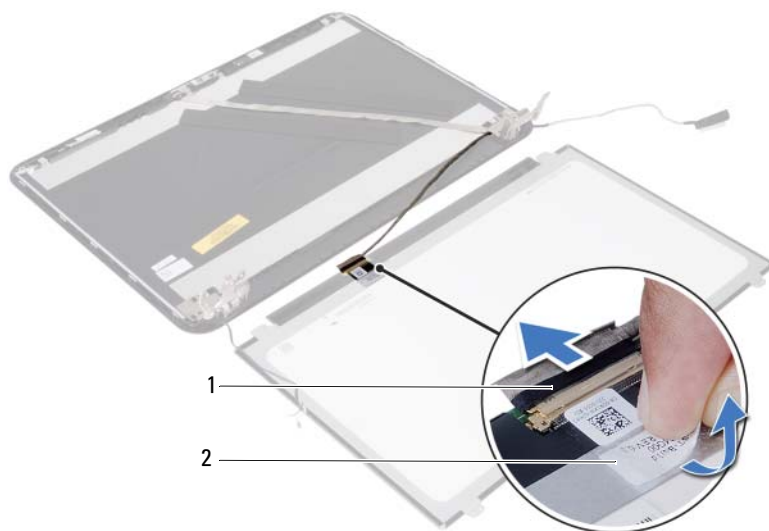


1 κάλυμμα πίσω πλευράς οθόνης

2 πλαίσιο οθόνης

3 βίδες (4)

- 3 Ξεκολλήστε την ταινία που είναι κολλημένη πάνω από το καλώδιο της οθόνης.
- 4 Αποσυνδέστε το καλώδιο της οθόνης από τον σύνδεσμο του στο πλαίσιο της οθόνης.



1 καλώδιο οθόνης

2 ταινία

Επανατοποθέτηση του πλαισίου της οθόνης



ΠΡΟΕΙΔΟΠΟΙΗΣΗ: Προτού εκτελέσετε οποιαδήποτε εργασία στο εσωτερικό του υπολογιστή σας, διαβάστε τις πληροφορίες που παραλάβατε μαζί του και αφορούν θέματα ασφάλειας και ακολουθήστε τα βήματα που περιγράφει η ενότητα "Προτού ξεκινήσετε" στη σελίδα 9. Μετά την εκτέλεση εργασιών στο εσωτερικό του υπολογιστή σας, ακολουθήστε τις οδηγίες που αναφέρει η ενότητα "Μετά την εργασία στο εσωτερικό του υπολογιστή" στη σελίδα 11. Για πρόσθετες πληροφορίες σχετικά με τις άριστες πρακτικές σε θέματα ασφάλειας, ανατρέξτε στην αρχική σελίδα του ιστοτόπου για τη συμμόρφωση προς τις κανονιστικές διατάξεις στη διεύθυνση dell.com/regulatory_compliance.

Διαδικασία

- 1 Συνδέστε το καλώδιο της οθόνης στον σύνδεσμό του στο πλαίσιο της οθόνης.
- 2 Κολλήστε την ταινία που συγκρατεί το καλώδιο της οθόνης.
- 3 Τοποθετήστε απαλά το πλαίσιο της οθόνης πάνω στο κάλυμμα της πίσω πλευράς της.
- 4 Ευθυγραμμίστε τις οπές για τις βίδες στο πλαίσιο της οθόνης με τις αντίστοιχες οπές στο κάλυμμά της πίσω πλευράς της.
- 5 Επανατοποθετήστε τις βίδες που συγκρατούν το πλαίσιο της οθόνης πάνω στο κάλυμμα της πίσω πλευράς της.

Απαραίτητες εργασίες μετά τη διαδικασία

- 1 Επανατοποθετήστε τους μεντεσέδες της οθόνης. Δείτε "Επανατοποθέτηση των μεντεσέδων της οθόνης" στη σελίδα 85.
- 2 Επανατοποθετήστε τη στεφάνη συγκράτησης της οθόνης. Δείτε "Επανατοποθέτηση της στεφάνης συγκράτησης της οθόνης" στη σελίδα 81.
- 3 Επανατοποθετήστε τη διάταξη της οθόνης. Δείτε "Επανατοποθέτηση της διάταξης της οθόνης" στη σελίδα 77.
- 4 Επανατοποθετήστε το στήριγμα παλάμης. Δείτε "Επανατοποθέτηση του στηρίγματος παλάμης" στη σελίδα 39.
- 5 Επανατοποθετήστε το πληκτρολόγιο. Δείτε "Επανατοποθέτηση του πληκτρολογίου" στη σελίδα 33.
- 6 Επανατοποθετήστε τη διάταξη της μονάδας οπτικού δίσκου. Δείτε "Επανατοποθέτηση της διάταξης της μονάδας οπτικού δίσκου" στη σελίδα 23.
- 7 Επανατοποθετήστε τη διάταξη του σκληρού δίσκου. Δείτε "Επανατοποθέτηση της διάταξης του σκληρού δίσκου" στη σελίδα 29.
- 8 Ακολουθήστε τις οδηγίες από το βήμα 3 έως το βήμα 4 στην ενότητα "Επανατοποθέτηση της μονάδας(-ων) μνήμης" στη σελίδα 19.
- 9 Τοποθετήστε την μπαταρία. Δείτε "Αντικατάσταση της μπαταρίας" στη σελίδα 15.
- 10 Ακολουθήστε τις οδηγίες που αναφέρει η ενότητα "Μετά την εργασία στο εσωτερικό του υπολογιστή" στη σελίδα 11.

Αφαίρεση της μονάδας κάμερας



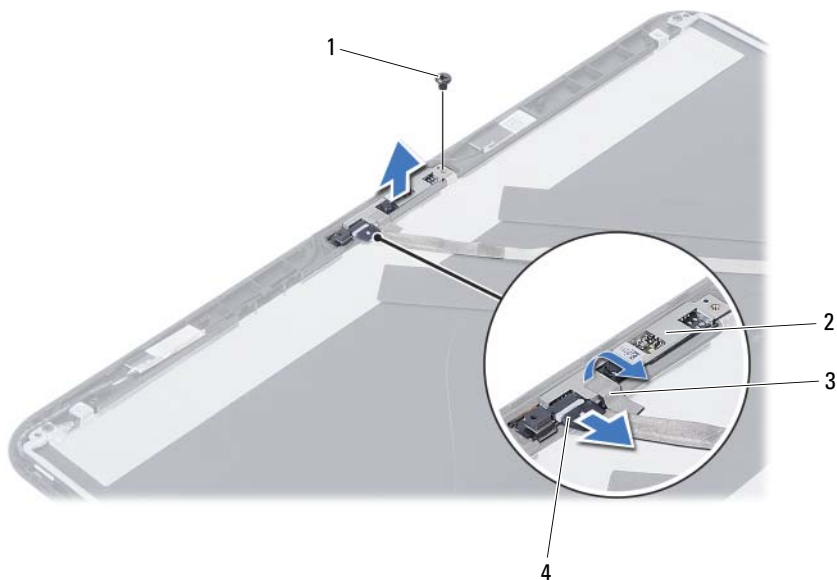
ΠΡΟΕΙΔΟΠΟΙΗΣΗ: Προτού εκτελέσετε οποιαδήποτε εργασία στο εσωτερικό του υπολογιστή σας, διαβάστε τις πληροφορίες που παραλάβετε μαζί του και αφορούν θέματα ασφάλειας και ακολουθήστε τα βήματα που περιγράφει η ενότητα "Προτού ξεκινήσετε" στη σελίδα 9. Μετά την εκτέλεση εργασιών στο εσωτερικό του υπολογιστή σας, ακολουθήστε τις οδηγίες που αναφέρει η ενότητα "Μετά την εργασία στο εσωτερικό του υπολογιστή" στη σελίδα 11. Για πρόσθετες πληροφορίες σχετικά με τις άριστες πρακτικές σε θέματα ασφάλειας, ανατρέξτε στην αρχική σελίδα του ιστοτόπου για τη συμμόρφωση προς τις κανονιστικές διατάξεις στη διεύθυνση dell.com/regulatory_compliance.

Προϋποθέσεις

- 1 Αφαίρεση της μπαταρίας. Δείτε "Αφαίρεση της μπαταρίας" στη σελίδα 13.
- 2 Ακολουθήστε τις οδηγίες από το βήμα 1 έως το βήμα 2 στην ενότητα "Αφαίρεση μονάδων μνήμης" στη σελίδα 17.
- 3 Αφαιρέστε τη διάταξη του σκληρού δίσκου. Δείτε "Αφαίρεση της διάταξης του σκληρού δίσκου" στη σελίδα 25.
- 4 Αφαιρέστε τη διάταξη της μονάδας οπτικού δίσκου. Δείτε "Αφαίρεση της διάταξης της μονάδας οπτικού δίσκου" στη σελίδα 21.
- 5 Αφαιρέστε το πληκτρολόγιο. Δείτε "Αφαίρεση του πληκτρολογίου" στη σελίδα 31.
- 6 Αφαιρέστε το στήριγμα παλάμης. Δείτε "Αφαίρεση του στηρίγματος παλάμης" στη σελίδα 35.
- 7 Αφαιρέστε τη διάταξη της οθόνης. Δείτε "Αφαίρεση της διάταξης της οθόνης" στη σελίδα 73.
- 8 Αφαιρέστε τη στεφάνη συγκράτησης της οθόνης. Δείτε "Αφαίρεση της στεφάνης συγκράτησης της οθόνης" στη σελίδα 79.

Διαδικασία

- 1 Αφαιρέστε τη βίδα που συγκρατεί τη μονάδα της κάμερας πάνω στο κάλυμμα της πίσω πλευράς της οθόνης.
- 2 Αποσυνδέστε το καλώδιο της κάμερας από τη θύρα στη μονάδα κάμερας.
- 3 Ξεκολλήστε την ταινία που συγκρατεί τη μονάδα της κάμερας πάνω στο κάλυμμα της πίσω πλευράς της οθόνης.
- 4 Σηκώστε τη μονάδα της κάμερας και βγάλτε την από το κάλυμμα της πίσω πλευράς της οθόνης.



| | | | |
|---|--------|---|-----------------|
| 1 | βίδα | 2 | μονάδα κάμερας |
| 3 | ταινία | 4 | καλώδιο κάμερας |

Επανατοποθέτηση της μονάδας της κάμερας



ΠΡΟΕΙΔΟΠΟΙΗΣΗ: Προτού εκτελέσετε οποιαδήποτε εργασία στο εσωτερικό του υπολογιστή σας, διαβάστε τις πληροφορίες που παραλάβατε μαζί του και αφορούν θέματα ασφάλειας και ακολουθήστε τα βήματα που περιγράφει η ενότητα "Προτού ξεκινήσετε" στη σελίδα 9. Μετά την εκτέλεση εργασιών στο εσωτερικό του υπολογιστή σας, ακολουθήστε τις οδηγίες που αναφέρει η ενότητα "Μετά την εργασία στο εσωτερικό του υπολογιστή" στη σελίδα 11. Για πρόσθετες πληροφορίες σχετικά με τις άριστες πρακτικές σε θέματα ασφάλειας, ανατρέξτε στην αρχική σελίδα του ιστοτόπου για τη συμμόρφωση προς τις κανονιστικές διατάξεις στη διεύθυνση dell.com/regulatory_compliance.

Διαδικασία

- 1 Ευθυγραμμίστε τη μονάδα της κάμερας πάνω στο κάλυμμα της πίσω πλευράς της οθόνης.
- 2 Επανατοποθετήστε τη βίδα που συγκρατεί τη μονάδα της κάμερας πάνω στο κάλυμμα της πίσω πλευράς της οθόνης.
- 3 Κολλήστε την ταινία που συγκρατεί τη μονάδα της κάμερας πάνω στο κάλυμμα της πίσω πλευράς της οθόνης.
- 4 Συνδέστε το καλώδιο της κάμερας στην υποδοχή του στη μονάδα της κάμερας.

Απαραίτητες εργασίες μετά τη διαδικασία

- 1 Επανατοποθετήστε τη στεφάνη συγκράτησης της οθόνης. Δείτε "Επανατοποθέτηση της στεφάνης συγκράτησης της οθόνης" στη σελίδα 81.
- 2 Επανατοποθετήστε τη διάταξη της οθόνης. Δείτε "Επανατοποθέτηση της διάταξης της οθόνης" στη σελίδα 77.
- 3 Επανατοποθετήστε το στήριγμα παλάμης. Δείτε "Επανατοποθέτηση του στηρίγματος παλάμης" στη σελίδα 39.
- 4 Επανατοποθετήστε το πληκτρολόγιο. Δείτε "Επανατοποθέτηση του πληκτρολογίου" στη σελίδα 33.
- 5 Επανατοποθετήστε τη διάταξη της μονάδας οπτικού δίσκου. Δείτε "Επανατοποθέτηση της διάταξης της μονάδας οπτικού δίσκου" στη σελίδα 23.
- 6 Επανατοποθετήστε τη διάταξη του σκληρού δίσκου. Δείτε "Επανατοποθέτηση της διάταξης του σκληρού δίσκου" στη σελίδα 29.
- 7 Ακολουθήστε τις οδηγίες από το βήμα 3 έως το βήμα 4 στην ενότητα "Επανατοποθέτηση της μονάδας(-ων) μνήμης" στη σελίδα 19.
- 8 Τοποθετήστε την μπαταρία. Δείτε "Αντικατάσταση της μπαταρίας" στη σελίδα 15.
- 9 Ακολουθήστε τις οδηγίες που αναφέρει η ενότητα "Μετά την εργασία στο εσωτερικό του υπολογιστή" στη σελίδα 11.

Αναβάθμιση του BIOS

Όταν υπάρχει διαθέσιμη ενημερωμένη έκδοση ή αφού αντικαταστήσετε την πλακέτα συστήματος, μπορεί να χρειαστεί να αναβαθμίσετε το BIOS. Για την αναβάθμιση του BIOS:

- 1 Ενεργοποιήστε τον υπολογιστή.
- 2 Επισκεφτείτε την ιστοσελίδα support.dell.com/support/downloads.
- 3 Εντοπίστε το αρχείο της ενημερωμένης έκδοσης του BIOS που ενδείκνυται για τον υπολογιστή σας:



ΣΗΜΕΙΩΣΗ: Η ετικέτα εξυπηρέτησης για τον υπολογιστή σας βρίσκεται στην πίσω πλευρά του. Περισσότερες πληροφορίες περιέχει ο *Οδηγός γρήγορης εκκίνησης* που παραλάβατε μαζί με τον υπολογιστή σας.

Αν έχετε την Ετικέτα εξυπηρέτησης ή τον Κωδικό ταχείας εξυπηρέτησης:

- a Πληκτρολογήστε την ετικέτα εξυπηρέτησης ή τον κωδικό ταχείας εξυπηρέτησης του υπολογιστή σας στο πεδίο **Service Tag or Express Service Code** (Ετικέτα εξυπηρέτησης ή Κωδικός ταχείας εξυπηρέτησης).
- b Κάντε κλικ στην επιλογή **Submit** (Υποβολή) και συνεχίστε στο βήμα 4.

Αν δεν έχετε την Ετικέτα εξυπηρέτησης ή τον Κωδικό ταχείας εξυπηρέτησης:

- a Επιλέξτε μία από τις εξής εναλλακτικές λύσεις:
 - **Automatically detect my Service Tag for me (Αυτόματη ανίχνευση της Ετικέτας εξυπηρέτησής μου)**
 - **Choose from My Products and Services List (Επιλογή από τα Προϊόντα μου και τη Λίστα υπηρεσιών)**
 - **Choose from a list of all Dell products (Επιλογή από μια λίστα προϊόντων της Dell)**
- b Κάντε κλικ στην επιλογή **Continue** (Συνέχεια) και ακολουθήστε τις οδηγίες που παρουσιάζονται στην οθόνη.

- 4 Στην οθόνη εμφανίζεται μια λίστα αποτελεσμάτων. Κάντε κλικ στην επιλογή **BIOS**.
- 5 Κάντε κλικ στην επιλογή **Download File** (Λήψη αρχείου) για να γίνει η λήψη του πιο πρόσφατου αρχείου BIOS.
- 6 Στο παράθυρο **Please select your download method below** (Επιλέξτε παρακάτω τη μέθοδο λήψης), κάντε κλικ στην επιλογή **For Single File Download via Browser** (Για λήψη ενός μόνο αρχείου μέσω προγράμματος περιήγησης) και ύστερα κλικ στην επιλογή **Download Now** (Λήψη τώρα).
Εμφανίζεται το παράθυρο **File Download** (Λήψη αρχείου).
- 7 Στο παράθυρο **Save As** (Αποθήκευση ως) επιλέξτε την κατάλληλη θέση αποθήκευσης του αρχείου στον υπολογιστή σας μετά τη λήψη του.
- 8 Αν εμφανιστεί το παράθυρο **Download Complete** (Η λήψη ολοκληρώθηκε), κάντε κλικ στην επιλογή **Close** (Κλείσιμο).
- 9 Πλοηγηθείτε στο φάκελο όπου αποθηκεύσατε το αρχείο ενημέρωσης του BIOS.
- 10 Κάντε διπλό κλικ στο εικονίδιο του αρχείου ενημέρωσης του BIOS και ακολουθήστε τις οδηγίες που εμφανίζονται στην οθόνη.

